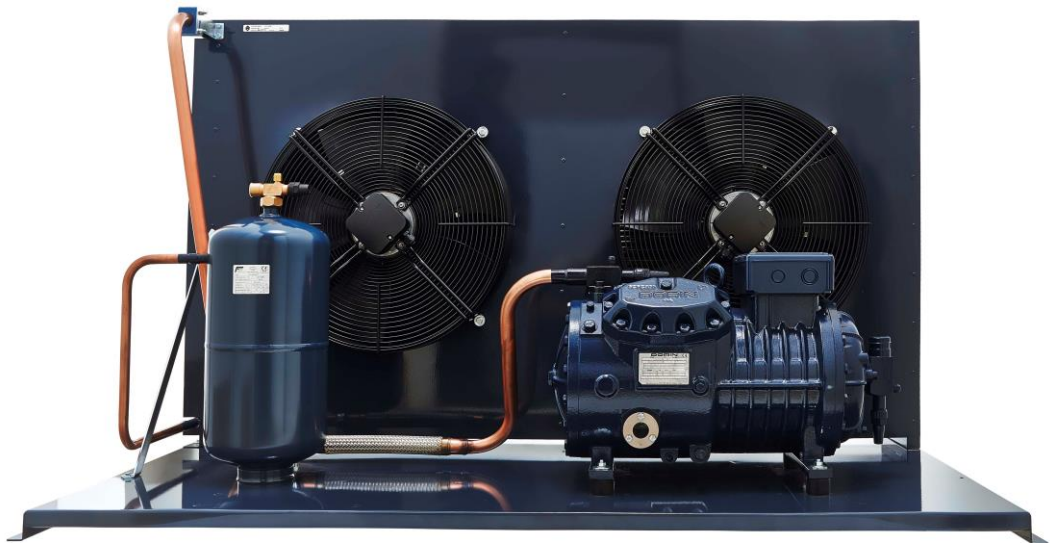


100
DORIN[®]

1918  2018

A LEGEND IN PROGRESS

AU
SERIES



SEMI-HERMETIC CONDENSING UNITS
UNITÀ CONDENSATRICI SEMIERMETICHE
UNITÉS DE CONDENSATION SEMI-HERMETIQUE
HALBHERMETISCHE KONDENSATIONSEINHEITEN

La serie di unità condensatrici è stata progettata per garantire ottime prestazioni, ingombri ridotti e bassa rumorosità.

Tutte le unità possono funzionare con R134a, R404A, R507, R407F, R407A, R407C, R449, R448A, R513A, R450A, R452A entro i limiti indicati nel presente catalogo.

UNITA' TIPO AU

Queste unità rappresentano la fornitura standard e sono idonee per tutte le applicazioni. Le unità condensatrici AU sono equipaggiate con condensatore raffreddato ad aria con tubi in rame ed alette in alluminio di nuovo disegno, motoventilatori monofase ad alta efficienza con griglia di protezione, ricevitore di liquido con valvola di sicurezza e assorbitore di vibrazioni sulla tubazione di mandata (quando previsto), tubazioni del gas e del liquido, telaio portante.

CAMPI DI APPLICAZIONE

Per garantire un buon funzionamento e una lunga durata in servizio delle unità condensatrici, si raccomanda di rispettare i limiti di applicazione specificati nel presente catalogo.

E' importante che siano ben definite le condizioni più severe a cui l'unità selezionata dovrà funzionare; il funzionamento in condizioni non specificate deve essere preventivamente concordato con OMD.

LIVELLI SONORI

Allineandosi alla sempre più severa normativa, OMD, oltre a lavorare sulle emissioni sonore dei compressori, ha selezionato dei motoventilatori che abbinano ottime prestazioni e bassa rumorosità.

OLII LUBRIFICANTI

Tutte le unità condensatrici sono equipaggiate con compressore caricato con olio POE con viscosità di 32 cst a 40°C per HFC.

CONDENSATORI

I condensatori raffreddati ad aria sono di nuovo progetto e garantiscono le temperature di condensazione ottimali. L'abbinamento con i nuovi motoventilatori assicura una elevata portata d'aria ed un basso livello sonoro.

The condensing units range is designed to guarantee best performances, reduced dimensions and low noise emissions. All condensing units can operate with R134a, R404A, R507, R407F, R407A, R407C, R449, R448A, R513A, R450A, R452A within the limits indicated in this catalogue.

UNITS TYPE AU

These units represent the standard ones and they can be used in all applications. The condensing units are fitted with air-cooled condenser with copper tube and new design aluminium fins, high efficiency electric motor-fan equipped with safety grill, liquid receiver with safety valve and anti-vibration damper on discharge piping (when included), gas and liquid piping, steel frame.

APPLICATION ENVELOPE

In order to assure a good operation and a long service, it is important to respect the application limits specified in this catalogue.

It is very important to establish the most critical conditions the condensing unit will operate at; the operation in conditions outside the specified limits must be agreed in advance with OMD.

NOISE LEVEL

To cope with the always more stringent requirements, OMD select models of motorfans with high performances and low noise emissions, coupled with very silent compressor design.

LUBRICANTS

All condensing units are equipped with compressors charged with POE with viscosity of 32 cst at 40°C suitable for HFC.

CONDENSERS

The new design of air-cooled condenser assures the best condensing temperatures. The match with new motorfans ensure very high mass flows and low noise emissions.

La gamme de groupes de condensation est conçue pour garantir de meilleures performances, une meilleure ergonomie et une réduction de bruit. Toutes ces unités peuvent fonctionner avec les réfrigérants R134a, R404A, R507, R407F, R407A, R407C, R449, R448A, R513A, R450A, R452A dans les limites indiquées dans ce catalogue.

GROUPES DE CONDENSATION TYPE AU

Ce sont les groupes standard et sont utilisables dans tout type d'application. Les groupes sont équipés de condenseurs à air avec tube en cuivre et ailettes en aluminium de nouvelle conception, de motoventilateurs uniphasés avec grille de protection, d'un réservoir de liquide avec soupape de sûreté et éliminateur de vibrations au refoulement (quand inclus), tuyauterie du gaz et du liquide, châssis.

CHAMPS D'UTILISATION

Afin de garantir un bon fonctionnement et une bonne longévité, il est important de respecter les limites d'utilisation spécifiées dans ce catalogue. Il est impératif d'établir les conditions les plus strictes dans lesquelles travaillera le groupe; toute opération en dehors des conditions limites spécifiées doit être validée par avance par OMD.

NIVEAUX SONORES

Pour s'aligner aux règles de plus en plus rigide, OMD, en plus des efforts pour réduire le niveau sonore des compresseurs, a sélectionné des motoventilateurs haute performance à faible niveau sonore.

LUBRIFIANTS

Tous les groupes de condensation sont équipés de compresseurs chargés avec POE avec viscosité de 32 cst à 40°C pour HFC.

CONDENSEUR

La nouvelle conception de condenseur à air permet d'obtenir les meilleures températures de condensation. L'harmonisation avec les nouveaux ventilateurs assure un haut débit d'air tout en réduisant le niveau sonore.

Die Serie Verflüssigungssätze ist entwickelt worden, um optimale Leistung, platzsparende Ausmaße und geringe Geräuschentwicklung zu gewährleisten. Alle Verflüssigungssätze

funktionieren mit den Kältemitteln R134a, R404A, R507, R407F, R407A, R407C, R449, R448A, R513A, R450A, R452A innerhalb der in diesem Katalog angegebenen Grenzwerte.

VERFLÜSSIGUNGSSATZ TYP AU

Diese Verflüssigungssätze gehören zur Standard-Baureihe und sind für alle Anwendungen geeignet. Die Verflüssigungssätze AU sind mit luftgekühlten Kondensatoren mit Kupferrohren und Aluminiumlamellen im neuesten Design ausgestattet, außerdem verfügen sie über hocheffiziente Einphasen-Ventilatoren mit Schutzgitter, Flüssigkeitssammler mit Sicherheitsventil und Schwingungsdämpfer auf der Druckleitung (wenn vorgesehen), Rohrleitungen für Gas und Flüssigkeiten und Tragrahmen.

Um eine gute Funktionsweise und lange Lebensdauer der Verflüssigungssätze zu gewährleisten, empfehlen wir die Anwendungswerte aus diesem Katalog genau zu beachten. Es ist unerlässlich, dass die genauen Umgebungsfaktoren, bei denen der jeweilige Verflüssigungssatz eingesetzt werden soll, genau festgelegt sind. Die Inbetriebnahme bei nicht genau angegebenen Umgebungsfaktoren muss zuerst mit OMD abgestimmt werden.

ANWENDUNGSWEISE

Im ständigen Bemühen um die Einhaltung der immer strengeren Normen hat OMD an der Geräuschentwicklung der Kompressoren gearbeitet und hat Ventilatoren entwickelt, die beste Leistungen mit geringer Lärmbelastung verbinden.

AKUSTISCHE WERTE

Alle Verflüssigungssätze verfügen über einen Kompressor mit POE-Öl mit einer Viskosität von 32 cst bei 40°C pro HFC.

SCHMIERMITTEL

Die luftgekühlten Kondensatoren haben ein modernes Design und garantieren beste Kondensationstemperaturen. Die Kombination mit den neuen Ventilatoren gewährleistet eine höhere Luftmenge und eine geringe Geräuschentwicklung.

KONDENSATOREN

MOTOVENTILATORI

Sulla gamma di unità condensatrici ad aria AU sono installati motoventilatori con una nuova, innovativa costruzione ibrida delle pale; questa garantisce una maggiore silenziosità, efficienza e durata nel tempo rispetto ai ventilatori tradizionali.

I ventilatori sono realizzati con una struttura portante in una lega di alluminio ad alta resistenza alla corrosione, mentre le pale sono in una speciale fibra plastica rinforzata (Hy-Blade fans); questa innovativa combinazione di materiali consente una notevole riduzione di peso.

Tutti i ventilatori sono dotati di motore a 230V/1/50-60Hz completo di condensatore e possono essere usati con regolatori elettronici di frequenza; sono dotati di protezione termica interna e di griglia di protezione esterna.

ACCESSORI

Su tutte le unità condensatrici possono essere assemblati: filtro disidratatore, indicatore di livello, elettrovalvola solenoide, separatore olio, antivibrante aspirazione, pressostato doppio, pressostato parzializzazione ventole, carenatura di protezione. In ogni caso l'assemblaggio successivo è particolarmente agevole grazie alla presenza nel basamento dei fori per il fissaggio di ogni componente.

CONFORMITA' ALLA DIRETTIVA PED

Le unità condensatrici Dorin sono conformi alla direttiva PED 2014/68/UE. La pressione di progetto PS è 30 bar.

Esempio di designazione

AU-H101CC Unità condensatrici ad aria mono-ventola

AU2-H101CC Unità condensatrici ad aria bi-ventola

AU-H101CC Tipo compressore

MOTORFANS

The AU air condensing units range are fitted with motor fans with a new, innovative hybrid blade construction; this motor fans are quieter, more efficient and longer lasting than conventional motor fans installed in previous UA range.

Blades are made of a corrosion-resistant aluminium alloy supportive structure; a special fibre-reinforced plastic is then covering the underneath layer (Hy-Blade fans); this innovative combinations of materials brings remarkable reduction in weight.

All motorfans are fitted with motor 230V/1/50-60Hz complete with capacitors and they are suitable for the use of electronic frequency regulators; all motorfans are fitted with an internal protection against overtemperature and an external basket guard grilles for mounting of fans and protection of fingers.

ACCESSORIES

All condensing units can be equipped with: filter driers, moisture-liquid indicator, solenoid valve, oil separator, suction flexible hose, dual pressure switch, control fan pressure switch, weather protection housing. In any case, subsequent assembling is very user friendly, due to fixing pre-arrangement on steel frame.

CONFORMITY TO PED DIRECTIVE

The Dorin condensing units are in compliance with the PED directive 2014/68/EU. The design pressure PS is 30 bar.

Designation example

AU-H101CC Air-cooled condensing units mono-fan

AU2-H101CC Air-cooled condensing units double-fan

AU-H101CC Compressor type

MOTOVENTILATEURS

Les groupes de condensation à air AU sont équipés avec des motoventilateurs avec de pales de nouvelles conception; cela permet d'être plus efficace et d'avoir un niveau sonore inférieur et une durée supérieur auprès de motoventilateurs installés dans les précédent type UA.

Le chassis est réalisée avec alliages d'aluminium résistant à la corrosion et les pales sont réalisés avec une fibre plastique; cette combinaison permet une importante réduction du poids. Tous les motoventilateurs sont équipés de moteurs monophasés 230V/1/50-60Hz avec condensateurs et ils peuvent fonctionner avec un régulateur électronique de fréquence; ils sont équipés de protection interne contre les surtensions et les surchauffes et un panier externe de protection pour leurs fixations.

ACCESSOIRES

Tous les groupes de condensation peuvent être équipés de: filtre déshydrateur, indicateurs de liquide et humidité, soupape solénoïde, séparateur d'huile, éliminateur de vibration in aspiration, pressostat double, pressostat de contrôle des ventilateurs, capotage de protection contre les intempéries. En tout cas, l'assemblage subséquent est vraiment simple, grâce aux arrangements sur les chassis.

CONFORMES À LA DIRECTIVE DESP

Les unités de condensation Dorin sont conformes à la directive DESP (2014/68/UE). La pression de calcul PS est de 30 bar.

Exemple de désignation

AU-H101CC Groupe de condensation à air mono-vent.

AU2-H101CC Groupe de condensation à air double-vent.

AU-H101CC Désignation du compresseur

MOTOVENTILATOREN

In der Linie der luftgekühlten Verflüssigungssätze AU sind Ventilatoren mit einer neuen, innovativen Doppelkonstruktion der Rotorblätter installiert, die geringe Geräusentwicklung, höhere Leistung und längere Lebensdauer im Vergleich zu den herkömmlichen Ventilatoren garantieren.

Die Ventilatoren haben ein Gestell aus Aluminiumlegierung, das extrem korrosionsunanfällig ist und die Rotorblätter bestehen aus einem speziellen Faser-Kunststoff (Hy-Blade fans); diese innovative Kombination von Materialien gewährleistet eine beachtliche Gewichtsreduzierung. Alle Ventilatoren verfügen über einen Motor mit 230V/1/50-60Hz und einen Kondensator und können mit elektronischer Frequenzregulation betrieben werden; sie verfügen über Wärmeschutz und ein äußeres Schutzgitter.

ZUBEHÖR

Sämtliche Verflüssigungssätze können ausgestattet werden mit: Trocknungsfiler, Füllstandsanzeige, Solenoid-Elektroventil, Ölabscheider, flexibles schwingungsisoliertem Saugschlauch, Doppeldruckwächter, Druckwächter Ventilator-Drosselung, Schutzverkleidung. Die Nachrüstung ist besonders einfach wegen bereits am Rahmen angebrachter Befestigungsvorrichtungen.

KONFORMITÄT PED-NORM

Die Verflüssigungssätze Dorin entsprechen der Norm PED 2014/68/EU. Der Auslegungsdruck beträgt 30 bar.

Bezeichnungsbeispiel

AU-H101CC Einzelflügel-Verflüssigungssätze

AU2-H101CC Zweifachflügel-Verflüssigungssätze

AU-H101CC Typ von Verdichter

R134a

SERIE - RANGE SÉRIES - SÉRIE	Unità condensatrice Condensing unit Groupe de condensation Verflüssigungssätze	Applic. - Applic. Applic. - Anwendungsbereich	Temp. Amb. Amb. Temp. Temp. Amb. Umgeb. Temp.	Capacità frigorifera Q0 - Refrigerating capacity Q0 Puissance frigorifique Q0 - Kälteleistung Q0						
				Temperatura evaporazione [°C] - Evaporating temperature [°C] Température évaporation [°C] - Verdampfungstemperatur [°C]						
				10	5	0	-5	-10	-15	-20
				[°C]	[W]					
H11	AU-H80CC	H	27	3250	2720	2240	1820	1440	1120	845
			32	3020	2530	2080	1680	1330	1020	765
			43	2550	2120	1730	1390	1080	815	595
	AU-H80CS	L	27	3870	3260	2710	2200	1760	1380	1050
			32	3610	3030	2510	2040	1620	1260	945
			43	3060	2560	2090	1680	1320	1010	740
	AU-H101CC	H	27	3850	3240	2690	2180	1740	1360	1030
			32	3580	3010	2490	2020	1600	1240	930
			43	3030	2530	2080	1670	1310	995	730
	AU2-H101CC	H	27	4050	3390	2790	2260	1790	1390	1050
			32	3780	3150	2590	2090	1650	1270	950
			43	3190	2650	2160	1730	1350	1020	745
	AU-H101CS	L	27	4580	3880	3230	2650	2130	1670	1280
			32	4270	3610	3000	2450	1960	1530	1160
			43	3630	3050	2510	2030	1600	1230	905
	AU2-H101CS	L	27	4870	4100	3390	2760	2210	1730	1310
			32	4550	3820	3150	2550	2030	1580	1190
			43	3870	3220	2640	2120	1660	1270	930
	AU-H151CC	H	27	4770	4020	3350	2730	2180	1710	1300
			32	4450	3750	3100	2520	2010	1560	1180
			43	3760	3160	2600	2090	1650	1260	930
	AU2-H151CC	H	27	4890	4120	3410	2770	2210	1730	1320
			32	4560	3830	3160	2560	2040	1580	1190
			43	3870	3220	2650	2130	1670	1280	935
	AU-H151CS	L	27	5260	4450	3710	3030	2440	1910	1470
			32	4920	4150	3450	2810	2250	1750	1330
			43	4200	3510	2900	2330	1840	1410	1040
	AU2-H151CS	L	27	5410	4560	3790	3090	2480	1940	1480
			32	5060	4250	3520	2860	2280	1780	1350
			43	4310	3600	2950	2380	1870	1430	1060
AU-H181CC	H	27	5610	4720	3900	3170	2530	1980	1510	
		32	5230	4390	3620	2930	2330	1810	1370	
		43	4440	3700	3030	2440	1910	1460	1070	
AU2-H181CC	H	27	5670	4760	3930	3190	2540	1990	1510	
		32	5290	4430	3650	2950	2340	1820	1370	
		43	4490	3740	3060	2450	1920	1460	1080	
AU-H181CS	L	27	6590	5570	4640	3800	3050	2400	1850	
		32	6170	5200	4320	3520	2820	2210	1680	
		43	5280	4420	3650	2950	2330	1790	1330	
AU2-H181CS	L	27	6660	5620	4680	3820	3070	2420	1860	
		32	6240	5250	4360	3550	2840	2220	1690	
		43	5340	4470	3670	2970	2350	1800	1340	
AU-H201CC	H	27	6640	5610	4670	3810	3060	2400	1840	
		32	6210	5240	4350	3530	2820	2200	1680	
		43	5290	4440	3660	2950	2330	1790	1330	
AU2-H201CC	H	27	6710	5660	4710	3840	3080	2410	1850	
		32	6280	5290	4390	3560	2840	2220	1690	
		43	5350	4490	3690	2980	2350	1800	1330	
AU-H201CS	L	27	7040	5970	5000	4120	3330	2640	2050	
		32	6600	5590	4670	3840	3090	2440	1880	
		43	5670	4780	3970	3230	2580	2010	1520	
AU2-H201CS	L	27	7120	6030	5040	4150	3350	2660	2060	
		32	6690	5650	4710	3860	3110	2450	1890	
		43	5750	4830	4010	3260	2600	2020	1520	
AU-H221CC	H	27	7070	6000	5020	4130	3320	2630	2040	
		32	6620	5610	4690	3840	3090	2430	1870	
		43	5660	4780	3980	3240	2580	2010	1520	
AU2-H221CC	H	27	7160	6070	5070	4160	3350	2650	2050	
		32	6700	5680	4730	3870	3110	2450	1880	
		43	5740	4830	4010	3270	2600	2020	1520	

Temperatura gas aspirato 20 °C

Rese con sottoraffreddamento del liquido

Per condizioni di funzionamento non indicate contattare il nostro servizio tecnico

Suction gas temperature 20 °C

Capacity with liquid subcooling

For operating conditions not indicated please contact our technical service

Temperature du gas aspiré 20°C

Puissances avec sous-refroidissement du liquid

Pour les conditions de fonctionnement pas indiquées contacter notre service technique

Sauggastemperaturen 20°C

Kälteleistungen mit Flüssigkeitsunterkühlung

Für die nicht angegebenen Bedingungen oder Zustände wenden sie sich an unsere technische Abteilung

R134a

SERIE - RANGE SÉRIES - SERIE	Unità condensatrice Condensing unit Groupe de condensation Verflüssigungssätze	Applic. - Applic. Applic. - Anwendungsbereich	Temp. Amb. Amb. Temp. Temp. Amb. Umgeb. Temp.	Capacità frigorifera Q0 - Refrigerating capacity Q0 Puissance frigorifique Q0 - Kälteleistung Q0						
				Temperatura evaporazione [°C] - Evaporating temperature [°C] Température évaporation [°C] - Verdampfungstemperatur [°C]						
				10	5	0	-5	-10	-15	-20
				[°C]	[W]					
H11	AU-H221CS	L	27	7380	6270	5260	4340	3510	2790	2170
			32	6930	5870	4910	4040	3260	2580	1990
			43	5940	5020	4170	3400	2720	2130	1610
	AU2-H221CS	L	27	8020	6750	5600	4580	3690	2910	2250
			32	7530	6320	5230	4270	3420	2690	2060
			43	6470	5400	4450	3600	2860	2220	1670
	AU-H251CC	H	27	8260	6930	5730	4670	3740	2940	2260
			32	7750	6480	5350	4350	3470	2710	2070
			43	6620	5520	4540	3670	2900	2240	1680
	AU2-H251CC	H	27	8080	6800	5630	4600	3690	2900	2240
			32	7570	6360	5260	4280	3420	2680	2050
			43	6470	5410	4460	3610	2860	2210	1660
	AU-H251CS	L	27	8000	6830	5750	4770	3890	3100	2430
			32	7520	6410	5380	4460	3620	2880	2240
			43	6480	5500	4600	3790	3050	2410	1850
	AU2-H251CS	L	27	8740	7380	6150	5050	4090	3250	2530
			32	8220	6930	5760	4720	3810	3010	2330
			43	7110	5970	4930	4020	3220	2520	1920
	AU-H281CC	H	27	8940	7530	6240	5110	4110	3250	2520
			32	8410	7060	5850	4780	3830	3020	2330
			43	7240	6060	5010	4070	3240	2530	1920
AU2-H281CC	H	27	8730	7370	6140	5030	4060	3220	2500	
		32	8200	6920	5740	4700	3780	2980	2300	
		43	7060	5940	4910	4000	3200	2500	1900	
AU-H281CS	L	27	10060	8490	7070	5800	4700	3730	2910	
		32	9460	7980	6630	5430	4380	3460	2680	
		43	8190	6870	5680	4620	3700	2900	2200	
AU2-H281CS	L	27	9790	8290	6930	5700	4630	3680	2870	
		32	9210	7790	6500	5330	4310	3420	2650	
		43	7970	6700	5570	4540	3640	2860	2180	
H2	AU-H290CS	L	27	10890	9200	7670	6290	5080	4030	3130
			32	10250	8640	7180	5870	4730	3730	2880
			43	8870	7440	6150	5000	3980	3110	2350
	AU2-H290CS	L	27	10590	8970	7500	6180	5000	3970	3090
			32	9960	8420	7030	5760	4650	3680	2840
			43	8620	7250	6010	4900	3920	3060	2320
	AU-H300CC	H	27	11580	9710	8050	6570	5290	4180	3250
			32	10860	9100	7520	6130	4910	3860	2980
			43	9340	7790	6400	5180	4110	3200	2430
	AU2-H300CC	H	27	11240	9480	7870	6440	5200	4120	3210
			32	10560	8880	7360	6010	4830	3800	2940
			43	9080	7580	6260	5080	4050	3150	2390
	AU-H300CS	L	27	11680	9880	8240	6760	5460	4330	3350
			32	10970	9260	7720	6320	5080	4000	3080
			43	9470	7960	6580	5350	4270	3330	2510
	AU2-H300CS	L	27	11320	9610	8050	6630	5370	4260	3300
			32	10630	9020	7530	6190	4990	3940	3040
			43	9180	7740	6430	5240	4200	3270	2480
	AU-H350CC	H	27	12480	10460	8660	7070	5670	4470	3470
			32	11700	9790	8080	6580	5260	4130	3180
			43	10010	8360	6870	5550	4400	3420	2590
AU2-H351CC	H	27	12070	10180	8450	6920	5560	4400	3420	
		32	11320	9530	7880	6440	5160	4060	3140	
		43	9700	8110	6690	5430	4320	3360	2550	
AU-H380CC	H	27	13390	11270	9340	7650	6150	4870	3790	
		32	12570	10530	8740	7120	5720	4500	3470	
		43	10800	9020	7440	6020	4790	3720	2820	
AU2-H381CC	H	27	12930	10930	9110	7470	6030	4790	3730	
		32	12140	10240	8510	6960	5600	4420	3420	
		43	10420	8760	7230	5890	4690	3660	2780	

Temperatura gas aspirato 20 °C

Rese con sottoraffreddamento del liquido

Per condizioni di funzionamento non indicate contattare il nostro servizio tecnico

Suction gas temperature 20 °C

Capacity with liquid subcooling

For operating conditions not indicated please contact our technical service

Temperature du gas aspiré 20°C

Puissances avec sous-refroidissement du liquid

Pour les conditions de fonctionnement pas indiquées contacter notre service technique

Sauggastemperaturen 20°C

Kälteleistungen mit Flüssigkeitsunterkühlung

Für die nicht angegebenen Bedingungen oder Zustände wenden sie sich an unsere technische Abteilung

R134a

SERIE - RANGE SÉRIES - SERIE	Unità condensatrice Condensing unit Groupe de condensation Verflüssigungssätze	Applic. - Applic. Applic. - Anwendungsbereich	Temp. Amb. Amb. Temp. Temp. Amb. Umgeb. Temp.	Capacità frigorifera Q0 - Refrigerating capacity Q0 Puissance frigorifique Q0 - Kälteleistung Q0						
				Temperatura evaporazione [°C] - Evaporating temperature [°C] Température évaporation [°C] - Verdampfungstemperatur [°C]						
				10	5	0	-5	-10	-15	-20
				[°C]	[W]					
H2	AU-H390CS	L	27	13670	11620	9740	8030	6490	5160	4000
			32	12840	10890	9110	7490	6040	4770	3670
			43	11060	9340	7770	6340	5070	3950	2990
	AU2-H390CS	L	27	13170	11240	9450	7830	6360	5060	3930
			32	12360	10530	8840	7300	5920	4670	3610
			43	10640	9020	7530	6180	4950	3880	2940
	AU-H392CS	L	27	15390	13160	11070	9160	7450	5910	4590
			32		12310	10340	8540	6920	5460	4210
			43		10530	8800	7220	5780	4520	3430
	AU2-H392CS	L	27	16090	13670	11450	9440	7620	6040	4670
			32	15090	12800	10700	8790	7080	5580	4290
			43		10950	9110	7420	5940	4620	3490
H33	AU-H355CS	L	27	13730	11610	9690	7970	6440	5120	4010
			32	12940	10910	9090	7450	6010	4760	3700
			43	11220	9420	7790	6340	5070	3970	3040
	AU2-H355CS	L	27	14200	11960	9940	8130	6570	5210	4060
			32	13380	11250	9330	7620	6120	4840	3750
			43	11630	9720	8000	6490	5170	4040	3080
	AU-H405CC	H	27	14870	12440	10250	8320	6650	5220	4020
			32	14040	11730	9650	7820	6230	4870	3730
			43	12210	10170	8350	6730	5330	4120	3100
	AU2-H405CC	H	27	14360	12080	10010	8140	6530	5140	3970
			32	13540	11380	9420	7660	6120	4800	3680
			43	11780	9870	8130	6580	5230	4060	3060
	AU-H405CS	L	27	15960	13520	11320	9330	7570	6020	4700
			32	15010	12700	10590	8710	7040	5570	4330
			43	12950	10900	9040	7380	5900	4630	3550
	AU2-H405CS	L	27	16620	14030	11690	9590	7740	6140	4790
			32	15660	13180	10950	8960	7200	5690	4410
			43	13520	11330	9350	7580	6050	4720	3610
	AU-H505CC	H	27	17520	14760	12240	9980	8000	6300	4870
			32	16510	13890	11500	9350	7480	5860	4500
			43	14290	11970	9860	7990	6330	4910	3700
	AU2-H505CC	H	27	16800	14220	11860	9730	7820	6180	4790
			32	15810	13370	11130	9110	7300	5740	4420
			43	13650	11510	9550	7750	6180	4800	3640
	AU-H505CS	L	27	19810	16690	13890	11390	9170	7270	5660
			32	18660	15710	13030	10660	8550	6750	5230
			43	16140	13520	11160	9040	7220	5650	4320
	AU2-H505CS	L	27	18850	15990	13370	11020	8940	7100	5540
			32	17740	15020	12540	10300	8330	6590	5120
			43	15310	12900	10710	8740	7000	5510	4230
	AU2-H705CC	H	27	18950	16060	13400	10990	8860	6990	5410
			32	17810	15080	12570	10290	8260	6490	5000
			43	15380	12960	10760	8770	6980	5440	4140
	AU-H705CS	L	27	22520	19090	15980	13190	10700	8520	6660
			32	21280	18010	15060	12380	10000	7940	6170
			43	18500	15600	12970	10600	8500	6680	5110
AU2-H705CS	L	27	21310	18200	15320	12700	10370	8300	6510	
		32	20100	17130	14410	11920	9700	7730	6030	
		43		14790	12380	10190	8220	6480	4980	
AU2-H755CC	H	27	24440	20540	16980	13860	11110	8770	6820	
		32	23100	19370	16000	13020	10420	8190	6320	
		43	20080	16790	13790	11160	8870	6870	5210	
H35	AU2-H751CS	L	27	26100	22220	18640	15420	12530	9990	7820
			32	24510	20830	17450	14390	11670	9260	7200
			43	21050	17790	14830	12160	9760	7680	5890
	AU2-H1002CC	H	27	28170	23760	19740	16120	12940	10190	7900
			32	26440	22260	18470	15040	12030	9450	7270
			43	22700	19060	15710	12730	10120	7870	5960

Temperatura gas aspirato 20 °C

Rese con sottoraffreddamento del liquido

Per condizioni di funzionamento non indicate contattare il nostro servizio tecnico

Suction gas temperature 20 °C

Capacity with liquid subcooling

For operating conditions not indicated please contact our technical service

Temperature du gas aspiré 20°C

Puissances avec sous-refroidissement du liquid

Pour les conditions de fonctionnement pas indiquées contacter notre service technique

Sauggastemperaturen 20°C

Kälteleistungen mit Flüssigkeitsunterkühlung

Für die nicht angegebenen Bedingungen oder Zustände wenden sie sich an unsere technische Abteilung

SERIE - RANGE SÉRIES - SERIE	Unità condensatrice Condensing unit Groupe de condensation Verflüssigungssätze	Applic. - Applic. Applic. - Anwendungsbereich	Temp. Amb. Amb. Temp. Temp. Amb. Umgeb. Temp.	Capacità frigorifera Q0 - Refrigerating capacity Q0 Puissance frigorifique Q0 - Kälteleistung Q0							
				Temperatura evaporazione [°C] - Evaporating temperature [°C] Température évaporation [°C] - Verdampfungstemperatur [°C]							
				10	5	0	-5	-10	-15	-20	
				[°C]	[W]						
H41	AU2-H851CS	L	27	30980	26280	22020	18170	14740	11740	9170	
			32	29160	24710	20640	17000	13740	10900	8460	
			43	25290	21330	17720	14470	11610	9090	6910	
	AU2-H1201CC	H	27	32880	27530	22700	18420	14710	11510	8840	
			32	30920	25820	21250	17220	13690	10670	8130	
			43	26670	22180	18170	14620	11540	8880	6640	
	AU2-H1001CS	L	27	34640	29460	24710	20430	16630	13260	10370	
			32	32630	27700	23200	19130	15490	12310	9560	
			43	28230	23850	19860	16260	13040	10220	7780	
	AU2-H1501CC	H	27	37310	31330	25890	21070	16870	13250	10220	
			32	35170	29480	24300	19770	15750	12320	9420	
			43	30470	25460	20900	16880	13360	10300	7700	
	AU2-H1501CS	L	27	38190	32640	27510	22890	18710	15020	11830	
			32	35960	30680	25830	21410	17460	13950	10920	
			43	31080	26390	22100	18210	14710	11610	8920	
	AU2-H2001CC	H	27	41520	34990	29050	23670	18980	14910	11490	
			32	38950	32790	27180	22100	17650	13800	10540	
			43	33500	28090	23140	18710	14820	11450	8600	
	AU2-H1601CS	L	27	45520	38570	32290	26640	21610	17240	13510	
			32	42940	36330	30320	24960	20160	16020	12470	
			43	37310	31390	26050	21240	17020	13330	10190	
	AU4-H2201CC	H	27	47700	40140	33270	27090	21700	17060	13150	
			32	44970	37760	31230	25360	20250	15840	12120	
			43	38880	32540	26750	21630	17110	13220	9920	
H5	AU2-H2000CS	L	27	54280	46210	38770	32060	26040	20710	16160	
			32	51160	43450	36410	30050	24350	19280	14940	
			43	44430	37620	31370	25740	20660	16220	12350	
	AU4-H2500CC	H	27	55930	47400	39570	32480	26160	20650	15960	
			32	52460	44430	37020	30330	24310	19100	14620	
			43	45020	38000	31530	25650	20420	15820	11840	
	AU4-H2500CS	L	27	61950	52710	44270	36650	29890	23860	18710	
			32	58430	49670	41670	34440	27930	22240	17320	
			43	50840	43010	35900	29490	23720	18670	14260	
	AU4-H3000CC	H	27	63660	53890	44920	36820	29620	23390	18100	
			32	59770	50520	42040	34400	27560	21640	16600	
			43	51420	43270	35850	29110	23150	17920	13430	
	AU4-H2700CS	L	27	68700	58270	48830	40290	32720	26140	20470	
			32	64920	54980	45990	37880	30630	24370	18960	
			43	56560	47710	39670	32430	26010	20430	15600	
	AU4-H3200CC	H	27	68280	57980	48510	39930	32240	25560	19850	
			32	64130	54380	45420	37290	30000	23680	18250	
			43	55130	46620	38770	31570	25240	19620	14810	
	AU4-H2900CS	L	27	74750	63600	53470	44290	36130	28910	22740	
			32	70450	59870	50220	41490	33710	26850	20980	
			43	60990	51560	42980	35230	28300	22300	17100	
	H6	AU4-H3000CS	L	27	83060	70380	58940	48660	39520	31570	24790
				32	78290	66260	55380	45610	36900	29370	22900
				43	67910	57190	47530	38780	31190	24510	18770
AU4-H3500CC		H	27	83530	70740	59000	48410	38950	30770	23800	
			32	78420	66330	55260	45240	36250	28470	21860	
			43	67430	56850	47120	38290	30470	23610	17660	
AU4-H3500CS		L	27	93060	79060	66310	54780	44540	35490	27750	
			32	87840	74490	62300	51360	41550	33010	25610	
			43	76250	64410	53510	43820	35130	27540	20980	
AU4-H4000CC		H	27	93890	79690	66580	54790	44260	35020	27190	
			32	88350	74910	62560	51370	41240	32530	25030	
			43	76240	64490	53590	43700	34790	27020	20300	

R134a

Temperatura gas aspirato 20 °C
Rese con sottoraffreddamento del liquido

Per condizioni di funzionamento non indicate contattare il nostro servizio tecnico

Suction gas temperature 20 °C
Capacity with liquid subcooling
For operating conditions not indicated please contact our technical service

Temperature du gas aspiré 20°C

Puissances avec sous-refroidissement du liquid
Pour les conditions de fonctionnement pas indiquées contacter notre service technique

Sauggastemperaturen 20°C
Kälteleistungen mit Flüssigkeitsunterkühlung
Für die nicht angegebenen Bedingungen oder Zustände wenden sie sich an unsere technische Abteilung

R450A

SERIE - RANGE SÉRIES - SERIE	Unità condensatrice Condensing unit Groupe de condensation Verflüssigungssätze	Applic. - Applic. Applic. - Anwendungsbereich	Temp. Amb. Amb. Temp. Temp. Amb. Umgeb. Temp.	Capacità frigorifera Q0 - Refrigerating capacity Q0 Puissance frigorifique Q0 - Kälteleistung Q0						
				Temperatura evaporazione [°C] - Evaporating temperature [°C] Température évaporation [°C] - Verdampfungstemperatur [°C]						
				10	5	0	-5	-10	-15	-20
				[°C]	[W]					
H11	AU-H80CC	H	27	2900	2420	1990	1610	1270	985	745
			32	2700	2250	1840	1480	1170	895	670
			43	2270	1880	1530	1220	950	715	525
	AU-H80CS	L	27	3460	2910	2400	1950	1550	1210	915
			32	3220	2700	2220	1800	1430	1100	825
			43	2720	2270	1850	1490	1160	880	645
	AU-H101CC	H	27	3440	2890	2380	1930	1540	1200	905
			32	3200	2680	2210	1780	1410	1090	815
			43	2690	2240	1840	1470	1150	875	640
	AU2-H101CC	H	27	3600	3010	2470	2000	1580	1220	920
			32	3350	2790	2290	1840	1450	1110	830
			43	2830	2340	1900	1520	1180	890	650
	AU-H101CS	L	27	4100	3470	2880	2350	1880	1470	1120
			32	3830	3230	2680	2170	1730	1340	1020
			43	3240	2710	2230	1800	1410	1080	795
	AU2-H101CS	L	27	4350	3650	3010	2440	1940	1510	1150
			32	4060	3390	2790	2260	1790	1380	1040
			43	3430	2850	2330	1870	1460	1110	810
	AU-H151CC	H	27	4260	3590	2970	2410	1920	1500	1140
			32	3970	3330	2750	2230	1770	1370	1040
			43	3350	2800	2290	1850	1450	1110	815
	AU2-H151CC	H	27	4370	3660	3020	2450	1950	1520	1150
			32	4070	3400	2800	2260	1790	1390	1050
			43	3430	2850	2340	1870	1470	1120	820
	AU-H151CS	L	27	4710	3970	3300	2680	2150	1680	1280
			32	4400	3700	3060	2480	1980	1540	1160
			43	3730	3120	2560	2060	1620	1240	910
	AU2-H151CS	L	27	4830	4060	3360	2730	2180	1700	1300
			32	4510	3790	3120	2530	2010	1560	1180
			43	3830	3190	2610	2100	1650	1260	920
AU-H181CC	H	27	5000	4200	3460	2810	2230	1740	1320	
		32	4660	3900	3210	2590	2050	1590	1200	
		43	3950	3280	2680	2150	1680	1280	935	
AU2-H181CC	H	27	5050	4220	3480	2820	2250	1750	1330	
		32	4710	3930	3230	2610	2060	1600	1200	
		43	3980	3310	2700	2160	1690	1280	940	
AU-H181CS	L	27	5880	4960	4120	3360	2690	2110	1620	
		32	5500	4630	3840	3120	2490	1940	1470	
		43	4690	3920	3230	2610	2050	1570	1170	
AU2-H181CS	L	27	5950	5010	4160	3380	2710	2120	1620	
		32	5560	4680	3860	3140	2500	1950	1480	
		43	4740	3970	3260	2630	2070	1580	1170	
AU-H201CC	H	27	5930	5000	4150	3370	2700	2110	1620	
		32	5540	4660	3850	3130	2490	1940	1470	
		43	4710	3940	3230	2600	2050	1570	1160	
AU2-H201CC	H	27	6000	5040	4180	3400	2710	2120	1630	
		32	5600	4700	3880	3150	2510	1950	1480	
		43	4760	3980	3260	2620	2070	1580	1170	
AU-H201CS	L	27	6290	5320	4430	3640	2930	2320	1800	
		32	5890	4980	4140	3380	2720	2140	1640	
		43	5050	4240	3520	2850	2270	1760	1330	
AU2-H201CS	L	27	6360	5370	4470	3660	2950	2330	1800	
		32	5960	5030	4180	3410	2740	2150	1650	
		43	5100	4290	3540	2880	2290	1770	1330	
AU-H221CC	H	27	6310	5350	4460	3650	2940	2320	1790	
		32	5910	4990	4150	3390	2720	2140	1640	
		43	5040	4250	3520	2860	2270	1760	1330	
AU2-H221CC	H	27	6390	5400	4500	3670	2960	2330	1800	
		32	5980	5050	4190	3420	2740	2150	1650	
		43	5100	4290	3540	2880	2290	1770	1340	

Temperatura gas aspirato 20 °C

Rese con sottoraffreddamento del liquido

Per condizioni di funzionamento non indicate contattare il nostro servizio tecnico

Suction gas temperature 20 °C

Capacity with liquid subcooling

For operating conditions not indicated please contact our technical service

Temperature du gas aspiré 20°C

Puissances avec sous-refroidissement du liquid

Pour les conditions de fonctionnement pas indiquées contacter notre service technique

Sauggastemperaturen 20°C

Kälteleistungen mit Flüssigkeitsunterkühlung

Für die nicht angegebenen Bedingungen oder Zustände wenden sie sich an unsere technische Abteilung

R450A

SERIE - RANGE SÉRIES - SERIE	Unità condensatrice Condensing unit Groupe de condensation Verflüssigungssätze	Applic. - Applic. Applic. - Anwendungsbereich	Temp. Amb. Amb. Temp. Temp. Amb. Umgeb. Temp.	Capacità frigorifera Q0 - Refrigerating capacity Q0 Puissance frigorifique Q0 - Kälteleistung Q0						
				Temperatura evaporazione [°C] - Evaporating temperature [°C] Température évaporation [°C] - Verdampfungstemperatur [°C]						
				10	5	0	-5	-10	-15	-20
				[°C]	[W]					
H11	AU-H221CS	L	27	6610	5600	4680	3850	3100	2450	1900
			32	6190	5240	4370	3570	2870	2260	1740
			43	5290	4460	3700	3010	2400	1870	1410
	AU2-H221CS	L	27	7140	5990	4960	4040	3230	2540	1960
			32	6690	5600	4630	3760	3000	2350	1800
			43	5720	4770	3920	3170	2510	1940	1450
	AU-H251CC	H	27	7340	6140	5070	4120	3290	2570	1980
			32	6860	5740	4720	3830	3040	2370	1810
			43	5860	4870	3990	3220	2540	1960	1470
	AU2-H251CC	H	27	7190	6030	4990	4060	3250	2550	1960
			32	6730	5630	4650	3770	3010	2350	1790
			43	5740	4780	3930	3170	2510	1930	1450
	AU-H251CS	L	27	7160	6100	5120	4230	3420	2730	2130
			32	6720	5720	4790	3950	3190	2530	1970
			43	5760	4890	4080	3350	2690	2120	1620
	AU2-H251CS	L	27	7780	6560	5440	4450	3590	2840	2200
			32	7310	6150	5100	4160	3340	2630	2030
			43	6290	5270	4360	3540	2830	2210	1680
	AU-H281CC	H	27	7940	6660	5520	4500	3610	2850	2210
			32	7450	6240	5160	4210	3360	2640	2030
43			6380	5340	4400	3570	2840	2210	1680	
AU2-H281CC	H	27	7760	6540	5430	4440	3570	2820	2190	
		32	7280	6130	5080	4150	3330	2620	2020	
		43	6250	5240	4330	3520	2810	2190	1660	
AU-H281CS	L	27	8950	7540	6250	5120	4120	3260	2530	
		32	8410	7070	5860	4780	3840	3030	2340	
		43	7250	6070	5010	4070	3250	2530	1920	
AU2-H281CS	L	27	8740	7370	6150	5040	4060	3220	2510	
		32	8210	6920	5750	4700	3790	2990	2310	
		43	7060	5940	4910	4010	3200	2500	1900	
H2	AU-H290CS	L	27	9670	8150	6770	5550	4470	3540	2740
			32	9090	7640	6340	5180	4160	3280	2520
			43	7850	6550	5410	4390	3500	2720	2050
	AU2-H290CS	L	27	9410	7960	6640	5450	4410	3500	2710
			32	8850	7470	6220	5090	4100	3230	2490
			43	7630	6410	5300	4310	3440	2680	2030
	AU-H300CC	H	27	10210	8570	7090	5790	4660	3680	2850
			32	9570	8010	6620	5390	4320	3390	2610
			43	8230	6850	5620	4530	3600	2790	2120
	AU2-H300CC	H	27	9950	8360	6950	5690	4590	3630	2820
			32	9330	7820	6480	5290	4250	3350	2580
			43	8010	6680	5500	4450	3540	2760	2090
	AU-H300CS	L	27	10380	8750	7290	5970	4810	3800	2940
			32	9740	8210	6810	5560	4470	3510	2690
			43	8400	7040	5800	4710	3750	2910	2190
	AU2-H300CS	L	27	10080	8540	7140	5860	4730	3750	2900
			32	9470	8000	6670	5460	4390	3460	2660
			43	8160	6860	5680	4620	3680	2870	2160
	AU-H350CC	H	27	10990	9220	7630	6230	5000	3940	3050
			32	10310	8620	7110	5790	4630	3630	2790
43			8830	7340	6020	4860	3850	2990	2260	
AU2-H351CC	H	27	10690	9000	7450	6100	4910	3880	3010	
		32	10010	8400	6950	5670	4550	3580	2760	
		43	8580	7150	5890	4760	3790	2940	2230	
AU-H380CC	L	27	11830	9920	8240	6740	5430	4290	3330	
		32	11090	9290	7690	6270	5030	3960	3050	
		43	9520	7940	6530	5280	4200	3260	2460	
AU2-H381CC	L	27	11460	9670	8040	6600	5330	4230	3280	
		32	10750	9050	7510	6140	4940	3900	3010	
		43	9230	7710	6360	5170	4120	3210	2430	

Temperatura gas aspirato 20 °C

Rese con sottoraffreddamento del liquido

Per condizioni di funzionamento non indicate contattare il nostro servizio tecnico

Suction gas temperature 20 °C

Capacity with liquid subcooling

For operating conditions not indicated please contact our technical service

Temperature du gas aspiré 20°C

Puissances avec sous-refroidissement du liquid

Pour les conditions de fonctionnement pas indiquées contacter notre service technique

Sauggastemperaturen 20°C

Kälteleistungen mit Flüssigkeitsunterkühlung

Für die nicht angegebenen Bedingungen oder Zustände wenden sie sich an unsere technische Abteilung

R450A

SERIE - RANGE SÉRIES - SERIE	Unità condensatrice Condensing unit Groupe de condensation Verflüssigungssätze	Applic. - Applic. Applic. - Anwendungsbereich	Temp. Amb. Amb. Temp. Temp. Amb. Umgeb. Temp.	Capacità frigorifera Q0 - Refrigerating capacity Q0 Puissance frigorifique Q0 - Kälteleistung Q0						
				Temperatura evaporazione [°C] - Evaporating temperature [°C] Température évaporation [°C] - Verdampfungstemperatur [°C]						
				10	5	0	-5	-10	-15	-20
				[°C]	[W]					
H2	AU-H390CS	L	27	12190	10330	8640	7110	5730	4540	3510
			32	11430	9680	8070	6610	5320	4190	3220
			43	9820	8280	6860	5580	4450	3470	2610
	AU2-H390CS	L	27	11760	10010	8410	6940	5610	4460	3460
			32	11030	9370	7850	6460	5210	4120	3170
			43	9480	8020	6670	5460	4360	3410	2570
	AU-H392CS	L	27	13760	11720	9840	8130	6570	5210	4030
			32		10960	9190	7560	6100	4810	3700
			43		9350	7790	6380	5090	3970	3000
	AU2-H392CS	L	27	14330	12150	10160	8350	6720	5310	4100
			32	13440	11370	9480	7760	6240	4910	3760
			43		9690	8040	6540	5210	4050	3050
H33	AU-H355CS	L	27	12230	10330	8600	7050	5690	4510	3520
			32	11520	9710	8060	6590	5300	4190	3240
			43	9970	8350	6900	5590	4460	3490	2650
	AU2-H355CS	L	27	12610	10600	8800	7190	5790	4580	3560
			32	11890	9970	8240	6730	5400	4250	3280
			43	10300	8600	7060	5720	4550	3540	2690
	AU-H405CC	H	27	12990	10900	9030	7380	5930	4690	3650
			32	12220	10230	8470	6890	5530	4350	3360
			43	10520	8780	7230	5860	4660	3630	2760
	AU2-H405CC	H	27	12580	10610	8820	7220	5820	4620	3600
			32	11820	9960	8260	6750	5420	4280	3320
			43	10180	8550	7050	5730	4570	3570	2720
	AU-H405CS	L	27	14110	11950	10000	8240	6650	5280	4110
			32	13260	11210	9360	7680	6190	4900	3790
			43	11390	9600	7960	6490	5190	4060	3100
	AU2-H405CS	L	27	14650	12370	10300	8430	6800	5380	4180
			32	13770	11600	9640	7870	6320	4980	3850
			43	11870	9940	8210	6660	5310	4140	3150
	AU-H505CC	H	27	15540	13110	10870	8880	7140	5640	4360
			32	14620	12300	10190	8310	6660	5230	4020
			43	12590	10560	8700	7060	5620	4360	3290
	AU2-H505CC	H	27	14930	12650	10570	8680	6980	5530	4290
			32	14030	11880	9900	8090	6510	5130	3960
			43	12070	10180	8450	6870	5490	4280	3240
AU-H505CS	L	27	17620	14830	12320	10060	8100	6400	4960	
		32	16580	13940	11540	9400	7540	5940	4580	
		43	14340	11970	9860	7970	6350	4950	3770	
AU2-H505CS	L	27	16850	14240	11900	9780	7890	6260	4880	
		32	15840	13370	11140	9130	7340	5810	4500	
		43	13650	11480	9490	7730	6170	4830	3700	
AU2-H705CC	H	27	16760	14220	11910	9800	7920	6300	4930	
		32	15740	13340	11140	9160	7380	5840	4550	
		43	13510	11420	9500	7760	6210	4880	3740	
AU-H705CS	L	27	19700	16730	14040	11610	9440	7560	5930	
		32	18590	15760	13190	10880	8820	7030	5480	
		43	16140	13630	11350	9290	7470	5890	4520	
AU2-H705CS	L	27	18730	16010	13500	11220	9180	7360	5800	
		32	17650	15050	12670	10510	8570	6850	5360	
		43	15310	13000	10890	8970	7250	5730	4410	
AU2-H755CC	H	27	21260	17890	14860	12180	9830	7810	6110	
		32	20010	16830	13950	11410	9190	7270	5650	
		43	17300	14470	11970	9730	7770	6070	4630	
H35	AU2-H751CS	L	27	23350	19830	16600	13670	11040	8760	6840
			32	21900	18570	15520	12750	10260	8120	6300
			43	18710	15830	13160	10750	8590	6730	5140
	AU2-H1002CC	H	27	25100	21110	17500	14240	11410	8960	6910
			32	23540	19760	16350	13270	10600	8290	6360
			43	20140	16860	13860	11210	8880	6880	5190

Temperatura gas aspirato 20 °C

Rese con sottoraffreddamento del liquido

Per condizioni di funzionamento non indicate contattare il nostro servizio tecnico

Suction gas temperature 20 °C

Capacity with liquid subcooling

For operating conditions not indicated please contact our technical service

Temperature du gas aspiré 20°C

Puissances avec sous-refroidissement du liquid

Pour les conditions de fonctionnement pas indiquées contacter notre service technique

Sauggastemperaturen 20°C

Kälteleistungen mit Flüssigkeitsunterkühlung

Für die nicht angegebenen Bedingungen oder Zustände wenden sie sich an unsere technische Abteilung

R450A

SERIE - RANGE SÉRIES - SERIE	Unità condensatrice Condensing unit Groupe de condensation Verflüssigungssätze	Applic. - Applic. Applic. - Anwendungsbereich	Temp. Amb. Amb. Temp. Temp. Amb. Umgeb. Temp.	Capacità frigorifera Q0 - Refrigerating capacity Q0 Puissance frigorifique Q0 - Kälteleistung Q0							
				Temperatura evaporazione [°C] - Evaporating temperature [°C] Température évaporation [°C] - Verdampfungstemperatur [°C]							
				10	5	0	-5	-10	-15	-20	
				[°C]	[W]						
H41	AU2-H851CS	L	27	27630	23410	19540	16040	12960	10280	8010	
			32	25980	21980	18320	15000	12080	9540	7380	
			43	22420	18880	15670	12760	10200	7950	6020	
	AU2-H1201CC	H	27	29140	24330	20050	16250	12930	10090	7720	
			32	27360	22820	18760	15170	12030	9340	7090	
			43	23490	19530	15980	12850	10100	7750	5770	
	AU2-H1001CS	L	27	30940	26240	21960	18080	14610	11620	9070	
			32	29090	24640	20590	16920	13620	10790	8360	
			43	25060	21160	17600	14330	11480	8950	6790	
	AU2-H1501CC	H	27	33080	27740	22880	18600	14840	11620	8920	
			32	31160	26080	21480	17420	13850	10790	8210	
			43	26930	22420	18410	14830	11700	9000	6700	
	AU2-H1501CS	L	27	34060	29080	24450	20260	16500	13180	10350	
			32	32000	27310	22940	18960	15400	12240	9550	
			43	27560	23430	19620	16140	12990	10210	7810	
	AU2-H2001CC	H	27	36960	31080	25730	20920	16720	13090	10050	
			32	34670	29080	24020	19480	15510	12090	9210	
			43	29700	24830	20390	16450	13010	10010	7500	
	AU2-H1601CS	L	27	40400	34230	28600	23490	19020	15120	11810	
			32	38040	32170	26820	21990	17750	14040	10890	
			43	32850	27700	22990	18730	14990	11720	8890	
	AU4-H2201CC	H	27	41760	35200	29190	23840	19150	15090	11640	
			32	39290	33060	27370	22310	17850	13980	10710	
			43	33930	28460	23430	18980	15050	11620	8690	
H5	AU2-H2000CS	L	27	48400	41140	34490	28430	22960	18220	14140	
			32	45570	38690	32370	26610	21440	16930	13050	
			43	39340	33350	27800	22760	18200	14200	10740	
	AU4-H2500CC	H	27	49640	42030	35050	28740	23110	18220	14060	
			32	46550	39350	32760	26750	21460	16810	12850	
			43	39920	33610	27860	22580	17920	13860	10320	
	AU4-H2500CS	L	27	55270	46890	39270	32380	26230	20890	16350	
			32	52120	44170	36910	30370	24540	19470	15120	
			43	45150	38140	31760	25980	20840	16330	12430	
	AU4-H3000CC	H	27	56700	47850	39810	32480	26080	20510	15800	
			32	53130	44800	37180	30290	24230	18970	14500	
			43	45570	38280	31610	25580	20290	15690	11710	
	AU4-H2700CS	L	27	61280	51860	43270	35590	28730	22860	17870	
			32	57810	48890	40740	33420	26920	21310	16540	
			43	50080	42220	35080	28560	22860	17850	13580	
	AU4-H3200CC	H	27	60930	51630	43050	35320	28430	22450	17390	
			32	57220	48350	40270	32940	26430	20770	15970	
			43	49100	41330	34270	27840	22140	17180	12920	
	AU4-H2900CS	L	27	66740	56700	47540	39200	31760	25360	19880	
			32	62790	53270	44580	36690	29620	23520	18330	
			43	54080	45760	38080	31120	24890	19510	14890	
	H6	AU4-H3000CS	L	27	73920	62600	52260	42920	34750	27640	21630
				32	69540	58860	49030	40190	32450	25700	19970
				43	60000	50560	42000	34230	27410	21450	16330
AU4-H3500CC		H	27	75540	63330	52360	42480	33970	26700	20650	
			32	70870	59290	48870	39570	31520	24640	18920	
			43	60830	50680	41480	33330	26320	20300	15250	
AU4-H3500CS		L	27	83140	70420	58820	48410	39100	31060	24240	
			32	78300	66220	55250	45360	36500	28870	22380	
			43	67640	57060	47390	38580	30850	24070	18270	
AU4-H4000CC		H	27	83720	70830	59090	48420	38940	30770	23810	
			32	78690	66500	55390	45340	36340	28530	21900	
			43	67770	57120	47330	38430	30580	23660	17720	

Temperatura gas aspirato 20 °C

Rese con sottoraffreddamento del liquido

Per condizioni di funzionamento non indicate contattare il nostro servizio tecnico

Suction gas temperature 20 °C

Capacity with liquid subcooling

For operating conditions not indicated please contact our technical service

Temperature du gas aspiré 20°C

Puissances avec sous-refroidissement du liquid

Pour les conditions de fonctionnement pas indiquées contacter notre service technique

Sauggastemperaturen 20°C

Kälteleistungen mit Flüssigkeitsunterkühlung

Für die nicht angegebenen Bedingungen oder Zustände wenden sie sich an unsere technische Abteilung

R513A

SERIE - RANGE SÉRIES - SERIE	Unità condensatrice Condensing unit Groupe de condensation Verflüssigungssätze	Applic. - Applic. Applic. - Anwendungsbereich	Temp. Amb. Amb. Temp. Temp. Amb. Umgeb. Temp.	Capacità frigorifera Q0 - Refrigerating capacity Q0 Puissance frigorifique Q0 - Kälteleistung Q0						
				Temperatura evaporazione [°C] - Evaporating temperature [°C] Température évaporation [°C] - Verdampfungstemperatur [°C]						
				10	5	0	-5	-10	-15	-20
				[°C]			[W]			
H11	AU-H80CC	H	27	3350	2830	2350	1920	1540	1210	925
			32	3110	2620	2170	1770	1410	1100	835
			43	2590	2170	1790	1450	1140	875	650
	AU-H80CS	L	27	3950	3360	2810	2310	1870	1480	1140
			32	3670	3110	2600	2130	1720	1350	1030
			43	3080	2590	2150	1750	1390	1080	800
	AU-H101CC	H	27	3950	3360	2810	2300	1850	1460	1120
			32	3670	3110	2590	2120	1700	1330	1010
			43	3050	2580	2140	1740	1380	1060	790
	AU2-H101CC	H	27	4190	3530	2930	2390	1910	1500	1150
			32	3880	3270	2700	2200	1750	1360	1040
			43	3240	2710	2230	1800	1420	1090	805
	AU-H101CS	L	27	4660	3990	3360	2780	2260	1800	1390
			32	4330	3700	3100	2560	2070	1640	1260
			43	3630	3080	2570	2100	1680	1310	980
	AU2-H101CS	L	27	4990	4240	3540	2910	2350	1860	1440
			32	4650	3930	3270	2680	2160	1700	1300
			43	3890	3270	2710	2200	1750	1350	1010
	AU-H151CC	H	27	4890	4160	3490	2870	2320	1830	1420
			32	4540	3860	3220	2640	2130	1670	1280
			43	3790	3210	2670	2170	1730	1340	1010
	AU2-H151CC	H	27	5030	4270	3560	2920	2350	1860	1430
			32	4670	3960	3290	2690	2160	1690	1300
			43	3900	3280	2720	2210	1760	1360	1020
	AU-H151CS	L	27	5360	4580	3850	3190	2580	2060	1600
			32	4990	4250	3560	2940	2380	1880	1450
			43	4190	3550	2960	2420	1930	1510	1130
	AU2-H151CS	L	27	5530	4700	3940	3250	2630	2090	1620
			32	5150	4360	3650	3000	2420	1910	1470
			43	4320	3650	3030	2470	1970	1530	1150
AU-H181CC	H	27	5770	4890	4080	3340	2690	2130	1640	
		32	5360	4540	3770	3090	2470	1940	1490	
		43	4480	3780	3120	2540	2020	1560	1160	
AU2-H181CC	H	27	5830	4940	4110	3370	2710	2140	1650	
		32	5420	4580	3800	3110	2490	1950	1490	
		43	4530	3810	3150	2560	2030	1560	1170	
AU-H181CS	L	27	6720	5730	4820	3990	3240	2580	2010	
		32	6270	5330	4470	3690	2990	2370	1830	
		43	5290	4470	3730	3050	2440	1910	1440	
AU2-H181CS	L	27	6810	5800	4870	4020	3270	2600	2020	
		32	6340	5390	4520	3720	3010	2380	1840	
		43	5350	4520	3770	3070	2460	1920	1450	
AU-H201CC	H	27	6800	5800	4860	4010	3240	2570	2000	
		32	6320	5380	4510	3700	2990	2360	1820	
		43	5300	4500	3750	3060	2450	1910	1440	
AU2-H201CC	H	27	6880	5860	4910	4040	3270	2590	2010	
		32	6410	5450	4550	3740	3010	2370	1830	
		43	5370	4550	3790	3090	2470	1920	1440	
AU-H201CS	L	27	7170	6140	5190	4320	3530	2840	2230	
		32	6690	5720	4830	4010	3270	2610	2040	
		43	5660	4820	4050	3340	2700	2130	1640	
AU2-H201CS	L	27	7270	6210	5240	4360	3560	2850	2240	
		32	6790	5790	4880	4050	3290	2630	2050	
		43	5740	4880	4090	3360	2720	2150	1650	
AU-H221CC	H	27	7220	6180	5220	4330	3530	2820	2210	
		32	6730	5760	4850	4020	3270	2600	2030	
		43	5660	4840	4070	3350	2710	2140	1640	
AU2-H221CC	H	27	7320	6260	5270	4370	3560	2840	2230	
		32	6820	5830	4900	4060	3290	2620	2040	
		43	5750	4900	4110	3380	2730	2150	1650	

Temperatura gas aspirato 20 °C

Rese con sottoraffreddamento del liquido

Per condizioni di funzionamento non indicate contattare il nostro servizio tecnico

Suction gas temperature 20 °C

Capacity with liquid subcooling

For operating conditions not indicated please contact our technical service

Temperature du gas aspiré 20°C

Puissances avec sous-refroidissement du liquid

Pour les conditions de fonctionnement pas indiquées contacter notre service technique

Sauggastemperaturen 20°C

Kälteleistungen mit Flüssigkeitsunterkühlung

Für die nicht angegebenen Bedingungen oder Zustände wenden sie sich an unsere technische Abteilung

R513A

SERIE - RANGE SÉRIES - SERIE	Unità condensatrice Condensing unit Groupe de condensation Verflüssigungssätze	Applic. - Applic. Applic. - Anwendungsbereich	Temp. Amb. Amb. Temp. Temp. Amb. Umgeb. Temp.	Capacità frigorifera Q0 - Refrigerating capacity Q0 Puissance frigorifique Q0 - Kälteleistung Q0						
				Temperatura evaporazione [°C] - Evaporating temperature [°C] Température évaporation [°C] - Verdampfungstemperatur [°C]						
				10	5	0	-5	-10	-15	-20
				[°C]	[W]					
H11	AU-H221CS	L	27	7500	6440	5450	4550	3730	3000	2360
			32	7000	6000	5070	4220	3440	2760	2160
			43	5910	5050	4240	3520	2850	2260	1740
	AU2-H221CS	L	27	8220	6980	5840	4830	3920	3140	2450
			32	7680	6510	5440	4480	3630	2890	2250
			43	6510	5490	4560	3740	3010	2370	1810
	AU-H251CC	H	27	8530	7200	6000	4930	3980	3160	2470
			32	7960	6710	5580	4580	3680	2910	2250
			43	6700	5650	4680	3820	3060	2390	1820
	AU2-H251CC	H	27	8320	7060	5890	4850	3920	3120	2440
			32	7760	6570	5470	4500	3630	2880	2230
			43	6540	5520	4590	3750	3010	2360	1800
	AU-H251CS	L	27	8120	7000	5950	4990	4110	3330	2640
			32	7590	6530	5540	4640	3820	3080	2440
			43	6430	5520	4670	3900	3180	2550	1990
	AU2-H251CS	L	27	8960	7620	6420	5320	4350	3500	2760
			32	8380	7130	5990	4950	4040	3240	2540
			43	7140	6050	5060	4170	3380	2690	2080
	AU-H281CC	H	27	9220	7830	6540	5400	4380	3500	2750
			32	8620	7310	6110	5030	4070	3240	2530
			43	7320	6190	5170	4240	3420	2700	2080
	AU2-H281CC	H	27	8980	7650	6420	5300	4310	3450	2720
			32	8400	7150	5990	4940	4010	3200	2500
			43	7110	6050	5050	4170	3360	2670	2060
AU-H281CS	L	27	10310	8770	7380	6110	5000	4020	3170	
		32	9660	8200	6880	5690	4640	3720	2920	
		43	8230	6980	5820	4790	3880	3080	2390	
AU2-H281CS	L	27	10010	8550	7210	6000	4910	3960	3130	
		32	9360	7990	6730	5580	4560	3660	2880	
		43	7980	6780	5690	4690	3810	3040	2360	
H2	AU-H290CS	L	27	11150	9500	7990	6620	5410	4340	3410
			32	10450	8880	7450	6160	5010	4010	3140
			43	8900	7550	6290	5180	4180	3310	2550
	AU2-H290CS	L	27	10800	9240	7800	6490	5310	4270	3370
			32	10110	8630	7270	6040	4920	3950	3090
			43	8630	7330	6140	5060	4110	3260	2510
	AU-H300CC	H	27	11980	10120	8450	6960	5650	4500	3540
			32	11180	9450	7880	6470	5230	4150	3240
			43	9470	7980	6630	5420	4350	3420	2630
	AU2-H300CC	H	27	11590	9850	8240	6810	5530	4430	3490
			32	10830	9190	7680	6330	5130	4090	3200
			43	9160	7740	6460	5300	4270	3370	2590
	AU-H300CS	L	27	11930	10190	8580	7110	5800	4650	3650
			32	11160	9510	7990	6610	5380	4290	3350
			43	9510	8070	6740	5540	4470	3540	2710
	AU2-H300CS	L	27	11520	9880	8350	6950	5680	4570	3590
			32	10780	9220	7780	6460	5270	4210	3300
			43	9170	7810	6560	5410	4380	3470	2670
	AU-H350CC	H	27	12880	10870	9080	7470	6050	4820	3780
			32	12020	10130	8450	6930	5600	4440	3460
			43	10130	8530	7090	5800	4650	3650	2810
	AU2-H351CC	H	27	12420	10560	8840	7290	5920	4730	3720
			32	11570	9830	8210	6760	5480	4360	3410
			43	9770	8280	6890	5650	4550	3590	2770
AU-H380CC	L	27	13810	11710	9800	8080	6560	5250	4120	
		32	12900	10930	9120	7510	6080	4840	3780	
		43	10920	9220	7680	6280	5050	3980	3050	
AU2-H381CC	L	27	13290	11320	9520	7870	6420	5140	4050	
		32	12400	10560	8870	7320	5940	4750	3710	
		43	10490	8910	7440	6130	4940	3900	3000	

Temperatura gas aspirato 20 °C

Rese con sottoraffreddamento del liquido

Per condizioni di funzionamento non indicate contattare il nostro servizio tecnico

Suction gas temperature 20 °C

Capacity with liquid subcooling

For operating conditions not indicated please contact our technical service

Temperature du gas aspiré 20°C

Puissances avec sous-refroidissement du liquid

Pour les conditions de fonctionnement pas indiquées contacter notre service technique

Sauggastemperaturen 20°C

Kälteleistungen mit Flüssigkeitsunterkühlung

Für die nicht angegebenen Bedingungen oder Zustände wenden sie sich an unsere technische Abteilung

R513A

SERIE - RANGE SÉRIES - SERIE	Unità condensatrice Condensing unit Groupe de condensation Verflüssigungssätze	Applic. - Applic. Applic. - Anwendungsbereich	Temp. Amb. Amb. Temp. Temp. Amb. Umgeb. Temp.	Capacità frigorifera Q0 - Refrigerating capacity Q0 Puissance frigorifique Q0 - Kälteleistung Q0						
				Temperatura evaporazione [°C] - Evaporating temperature [°C] Température évaporation [°C] - Verdampfungstemperatur [°C]						
				10	5	0	-5	-10	-15	-20
				[°C]	[W]					
H2	AU-H390CS	L	27	13910	11930	10100	8410	6890	5530	4340
			32	13000	11130	9400	7820	6370	5100	3980
			43	11040	9410	7910	6540	5300	4190	3220
	AU2-H390CS	L	27	13340	11500	9770	8170	6730	5410	4270
			32	12450	10720	9090	7590	6220	4990	3910
			43	10560	9050	7650	6350	5160	4110	3170
	AU-H392CS	L	27	15600	13460	11430	9570	7870	6320	4980
			32		12530	10630	8880	7280	5830	4560
			43			8920	7410	6020	4780	3690
	AU2-H392CS	L	27	16370	14040	11870	9880	8070	6480	5080
			32		13080	11040	9170	7470	5970	4650
			43		11030	9270	7660	6190	4900	3770
H33	AU-H355CS	L	27	13960	11920	10050	8360	6830	5500	4350
			32	13080	11150	9390	7780	6350	5090	4000
			43	11160	9480	7940	6530	5290	4200	3250
	AU2-H355CS	L	27	14480	12330	10340	8550	6980	5600	4420
			32	13590	11540	9660	7970	6490	5180	4060
			43	11630	9830	8170	6700	5410	4280	3310
	AU-H405CC	H	27	15480	13130	10960	9020	7300	5820	4550
			32	14540	12330	10280	8450	6830	5410	4210
			43	12430	10500	8750	7180	5770	4530	3470
	AU2-H405CC	H	27	14900	12700	10670	8820	7150	5710	4490
			32	13960	11900	9990	8250	6680	5320	4150
			43	11910	10130	8500	6980	5640	4450	3420
	AU-H405CS	L	27	15980	13700	11580	9660	7930	6400	5070
			32	14950	12790	10800	8980	7360	5910	4660
			43	12710	10820	9100	7520	6100	4870	3790
	AU2-H405CS	L	27	16700	14240	11990	9960	8130	6540	5170
			32	15640	13320	11190	9270	7550	6040	4760
			43	13330	11300	9440	7760	6270	4980	3870
	AU-H505CC	H	27	17670	15060	12660	10470	8530	6820	5380
			32	16550	14090	11840	9770	7940	6340	4960
			43	14070	11970	10020	8250	6680	5280	4070
	AU2-H505CC	H	27	16850	14460	12220	10170	8310	6680	5270
			32	15760	13510	11420	9490	7740	6200	4870
			43	13370	11460	9660	8010	6490	5160	3990
AU-H505CS	L	27	19990	17030	14330	11870	9670	7770	6140	
		32	18750	15940	13380	11060	9010	7210	5670	
		43	15980	13540	11310	9300	7530	5980	4660	
AU2-H505CS	L	27	18960	16250	13740	11450	9400	7570	6000	
		32	17740	15180	12820	10670	8740	7020	5540	
		43	15090	12860	10810	8960	7280	5820	4550	
AU2-H705CC	H	27	18880	16270	13800	11510	9420	7550	5950	
		32	17660	15220	12890	10740	8790	7030	5510	
		43	14950	12880	10920	9100	7400	5890	4560	
AU-H705CS	L	27	22850	19600	16620	13890	11410	9200	7290	
		32	21420	18380	15550	12990	10660	8570	6750	
		43	18260	15620	13190	10960	8930	7130	5540	
AU2-H705CS	L	27	21450	18560	15830	13320	11030	8950	7100	
		32	20080	17370	14800	12430	10260	8310	6570	
		43		14690	12480	10450	8600	6890	5380	
AU2-H755CC	H	27	24510	20870	17530	14510	11860	9560	7590	
		32	23020	19580	16400	13580	11060	8880	7010	
		43	19680	16700	13970	11500	9310	7390	5730	
H35	AU2-H751CS	L	27	26400	22700	19230	16080	13230	10690	8490
			32	24650	21160	17910	14960	12280	9890	7810
			43	20840	17830	15030	12490	10170	8140	6350
	AU2-H1002CC	H	27	28880	24560	20590	16960	13730	10930	8570
			32	26940	22890	19170	15760	12750	10110	7890
			43	22750	19300	16110	13210	10630	8390	6450

Temperatura gas aspirato 20 °C

Rese con sottoraffreddamento del liquido

Per condizioni di funzionamento non indicate contattare il nostro servizio tecnico

Suction gas temperature 20 °C

Capacity with liquid subcooling

For operating conditions not indicated please contact our technical service

Temperature du gas aspiré 20°C

Puissances avec sous-refroidissement du liquid

Pour les conditions de fonctionnement pas indiquées contacter notre service technique

Sauggastemperaturen 20°C

Kälteleistungen mit Flüssigkeitsunterkühlung

Für die nicht angegebenen Bedingungen oder Zustände wenden sie sich an unsere technische Abteilung

R513A

SERIE - RANGE SÉRIES - SERIE	Unità condensatrice Condensing unit Groupe de condensation Verflüssigungssätze	Applic. - Applic. Applic. - Anwendungsbereich	Temp. Amb. Amb. Temp. Temp. Amb. Umgeb. Temp.	Capacità frigorifera Q0 - Refrigerating capacity Q0 Puissance frigorifique Q0 - Kälteleistung Q0							
				Temperatura evaporazione [°C] - Evaporating temperature [°C] Température évaporation [°C] - Verdampfungstemperatur [°C]							
				10	5	0	-5	-10	-15	-20	
				[°C]	[W]						
H41	AU2-H851CS	L	27	31510	27000	22860	19070	15650	12620	9980	
			32	29520	25270	21350	17780	14540	11680	9180	
			43	25220	21500	18080	14940	12160	9650	7460	
	AU2-H1201CC	H	27	33810	28570	23750	19450	15650	12370	9590	
			32	31600	26680	22150	18110	14540	11430	8810	
			43	26850	22570	18720	15230	12170	9480	7190	
	AU2-H1001CS	L	27	35150	30180	25580	21380	17610	14220	11280	
			32	32920	28230	23910	19930	16360	13160	10370	
			43	28050	23970	20180	16750	13610	10830	8370	
	AU2-H1501CC	H	27	38300	32450	27110	22270	17980	14270	11110	
			32	35920	30440	25380	20790	16760	13240	10220	
			43	30630	25910	21540	17610	14070	10990	8330	
	AU2-H1501CS	L	27	38600	33330	28400	23890	19770	16100	12830	
			32	36120	31180	26530	22280	18390	14890	11820	
			43	30720	26380	22400	18690	15330	12280	9590	
	AU2-H2001CC	H	27	42550	36210	30320	24950	20170	16020	12480	
			32	39750	33770	28250	23190	18720	14790	11450	
			43	33600	28510	23790	19430	15600	12210	9300	
	AU2-H1601CS	L	27	46360	39650	33500	27950	22910	18530	14700	
			32	43480	37160	31310	26080	21330	17160	13540	
			43	37220	31640	26590	21910	17830	14170	11010	
	AU4-H2201CC	H	27	48920	41550	34770	28550	23100	18330	14300	
			32	45810	38880	32460	26640	21500	16980	13160	
			43	38970	33020	27490	22480	18010	14110	10720	
H5	AU2-H2000CS	L	27	54950	47260	40120	33580	27590	22240	17560	
			32	51480	44270	37500	31310	25710	20640	16210	
			43	43990	37660	31890	26510	21580	17200	13290	
	AU4-H2500CC	H	27	56950	48810	41220	34170	27760	22130	17250	
			32	53110	45490	38350	31780	25730	20420	15810	
			43	44830	38380	32310	26600	21430	16810	12750	
	AU4-H2500CS	L	27	63070	54140	45880	38380	31580	25550	20320	
			32	59260	50760	42980	35860	29450	23710	18740	
			43	50760	43310	36510	30300	24650	19670	15290	
	AU4-H3000CC	H	27	65230	55660	46830	38710	31400	25050	19580	
			32	60910	51960	43630	36030	29150	23110	17940	
			43	51550	43840	36730	30130	24250	18990	14450	
	AU4-H2700CS	L	27	69950	59880	50640	42230	34710	28020	22260	
			32	65780	56240	47490	39550	32350	26060	20570	
			43	56420	48050	40400	33460	27160	21640	16790	
	AU4-H3200CC	H	27	69850	59800	50470	41880	34160	27320	21490	
			32	65230	55800	47070	38990	31690	25250	19700	
			43	55140	47120	39610	32690	26370	20780	15920	
	AU4-H2900CS	L	27	75800	65170	55290	46350	38250	31010	24720	
			32	71020	60970	51680	43190	35560	28710	22740	
			43	60480	51710	43600	36250	29510	23620	18370	
	H6	AU4-H3000CS	L	27	84790	72470	61270	51080	41940	33910	26950
				32	79520	67870	57270	47670	38990	31440	24840
				43	67920	57750	48530	40020	32550	25950	20190
AU4-H3500CC		H	27	85790	73200	61580	50900	41300	32950	25760	
			32	80120	68360	57400	47410	38340	30400	23610	
			43	67810	57680	48310	39620	31860	24920	18930	
AU4-H3500CS		L	27	94500	81080	68670	57390	47210	38070	30160	
			32	88690	75930	64250	53550	43930	35300	27770	
			43	75690	64710	54460	45160	36670	29190	22570	
AU4-H4000CC		H	27	96090	82170	69250	57440	46800	37380	29380	
			32	89840	76850	64750	53550	43500	34580	26960	
			43	76210	65090	54640	45010	36250	28510	21760	

Temperatura gas aspirato 20 °C

Rese con sottoraffreddamento del liquido

Per condizioni di funzionamento non indicate contattare il nostro servizio tecnico

Suction gas temperature 20 °C

Capacity with liquid subcooling

For operating conditions not indicated please contact our technical service

Temperature du gas aspiré 20°C

Puissances avec sous-refroidissement du liquid

Pour les conditions de fonctionnement pas indiquées contacter notre service technique

Sauggastemperaturen 20°C

Kälteleistungen mit Flüssigkeitsunterkühlung

Für die nicht angegebenen Bedingungen oder Zustände wenden sie sich an unsere technische Abteilung

R452A

SERIE - RANGE SÉRIES - SERIE	Unità condensatrice Condensing unit Groupe de condensation Verflüssigungssätze	Applic. - Applic. Applic. - Anwendungsbereich	Temp. Amb. Amb. Temp. Temp. Amb. Umgeb. Temp.	Capacità frigorifera Q0 - Refrigerating capacity Q0 Puissance frigorifique Q0 - Kälteleistung Q0									
				Temperatura evaporazione [°C] - Evaporating temperature [°C] Température évaporation [°C] - Verdampfungstemperatur [°C]									
				5	0	-5	-10	-15	-20	-25	-30	-35	-40
				[°C]	[W]								
H11	AU-H80CC	H	27	3870	3310	2800	2330	1910	1540	1220	940	710	515
			32	3600	3080	2590	2150	1760	1410	1110	850	635	455
			43		2570	2150	1770	1430	1140	880	660	475	320
	AU-H80CS	L	27				2850	2350	1900	1510	1180	900	670
			32				2630	2170	1750	1390	1080	815	600
			43					1760	1410	1110	855	640	460
	AU-H101CC	H	27		4050	3430	2860	2350	1890	1490	1150	865	630
			32			3180	2640	2160	1730	1360	1050	775	555
			43				2170	1750	1400	1080	815	590	405
	AU2-H101CC	H	27	5130	4360	3660	3020	2460	1970	1550	1190	885	640
			32		4060	3400	2800	2270	1810	1410	1080	795	565
			43			2820	2310	1850	1460	1120	840	605	410
	AU-H101CS	L	27				3260	2710	2210	1770	1380	1050	780
			32				3000	2490	2030	1610	1260	950	695
			43				2450	2020	1640	1300	1000	750	535
	AU2-H101CS	L	27			4200	3510	2880	2330	1850	1430	1090	800
			32			3870	3230	2650	2130	1690	1300	980	710
			43				2640	2150	1730	1360	1040	770	545
	AU-H151CC	H	27		4820	4090	3430	2830	2290	1820	1410	1070	780
			32			3780	3160	2600	2100	1660	1280	955	690
			43				2580	2100	1690	1320	995	725	500
	AU2-H151CC	H	27		5010	4240	3540	2900	2340	1850	1430	1080	790
			32		4640	3920	3260	2660	2140	1690	1300	965	695
			43			3220	2670	2160	1720	1340	1010	735	505
	AU-H151CS	L	27			4460	3730	3080	2500	1990	1560	1190	890
			32				3460	2850	2310	1830	1430	1090	805
			43				2870	2350	1890	1500	1160	875	635
	AU2-H151CS	L	27			4620	3850	3160	2550	2030	1580	1210	895
			32				3570	2930	2360	1870	1450	1100	810
			43				2970	2420	1940	1530	1180	885	640
	AU-H181CC	H	27	6590	5630	4750	3950	3230	2610	2070	1610	1220	900
			32	6150	5230	4410	3660	2980	2400	1890	1460	1090	795
			43		4370	3650	3000	2420	1930	1500	1130	820	570
	AU2-H181CC	H	27	6660	5680	4790	3980	3250	2620	2080	1610	1220	900
			32	6210	5280	4440	3680	3000	2410	1900	1460	1100	795
			43		4410	3680	3020	2440	1940	1500	1140	825	575
	AU-H181CS	L	27			5600	4700	3880	3140	2500	1950	1480	1090
			32			5180	4340	3570	2880	2290	1780	1340	975
			43				3560	2920	2340	1850	1420	1060	750
	AU2-H181CS	L	27			5660	4740	3910	3160	2510	1960	1480	1100
			32			5240	4380	3600	2910	2300	1780	1340	980
			43				3600	2940	2360	1860	1430	1060	750
	AU-H201CC	H	27	7550	6520	5560	4680	3880	3150	2520	1960	1480	1080
			32	7010	6040	5140	4320	3570	2890	2300	1780	1330	945
			43		5010	4250	3550	2910	2330	1830	1390	1000	670
	AU2-H201CC	H	27	7650	6590	5620	4720	3910	3170	2530	1970	1490	1080
			32	7100	6110	5200	4360	3600	2910	2310	1780	1330	950
			43		5070	4290	3580	2930	2350	1840	1400	1010	675
AU-H201CS	L	27			5940	4980	4120	3350	2660	2080	1580	1170	
		32				4610	3800	3070	2440	1890	1430	1050	
		43					3110	2500	1970	1510	1120	800	
AU2-H201CS	L	27			6000	5040	4150	3370	2680	2090	1590	1180	
		32				4650	3830	3090	2450	1900	1440	1050	
		43					3140	2520	1980	1520	1130	800	
AU-H221CC	H	27	8010	6920	5900	4960	4100	3330	2640	2050	1540	1130	
		32	7420	6400	5450	4570	3770	3040	2410	1850	1390	990	
		43			4460	3720	3050	2440	1910	1450	1050	720	
AU2-H221CC	H	27	8130	7010	5970	5010	4140	3350	2650	2060	1550	1130	
		32	7530	6490	5510	4620	3800	3060	2420	1860	1390	995	
		43			4520	3760	3080	2460	1920	1460	1060	725	

Temperatura gas aspirato 20 °C

Rese con sottoraffreddamento del liquido

Per condizioni di funzionamento non indicate contattare il nostro servizio tecnico

Suction gas temperature 20 °C

Capacity with liquid subcooling

For operating conditions not indicated please contact our technical service

Temperature du gas aspiré 20°C

Puissances avec sous-refroidissement du liquid

Pour les conditions de fonctionnement pas indiquées contacter notre service technique

Sauggastemperaturen 20°C

Kälteleistungen mit Flüssigkeitsunterkühlung

Für die nicht angegebenen Bedingungen oder Zustände wenden sie sich an unsere technische Abteilung

R452A

SERIE - RANGE SERIES - SERIE	Unità condensatrice Condensing unit Groupe de condensation Verflüssigungssätze	Applic. - Applic. Applic. - Anwendungsbereich	Temp. Amb. Amb. Temp. Temp. Amb. Umgeb. Temp.	Capacità frigorifera Q0 - Refrigerating capacity Q0 Puissance frigorifique Q0 - Kälteleistung Q0									
				Temperatura evaporazione [°C] - Evaporating temperature [°C] Température évaporation [°C] - Verdampfungstemperatur [°C]									
				5	0	-5	-10	-15	-20	-25	-30	-35	-40
				[°C]	[W]								
H11	AU-H221CS	L	27			6290	5290	4390	3570	2850	2220	1690	1250
			32			5820	4890	4040	3280	2600	2020	1530	1120
			43			4800	4020	3300	2650	2090	1610	1200	850
	AU2-H221CS	L	27			6960	5780	4720	3800	3010	2330	1760	1300
			32			6460	5350	4360	3500	2750	2120	1590	1160
			43			5360	4410	3570	2840	2220	1690	1240	875
	AU-H251CC	H	27	9790	8350	7020	5820	4760	3820	3010	2310	1730	1260
			32	9110	7740	6510	5380	4390	3510	2760	2120	1570	1130
			43	7600	6440	5380	4430	3600	2870	2240	1700	1250	870
	AU2-H251CC	H	27	9510	8130	6870	5720	4680	3760	2970	2290	1720	1250
			32	8820	7540	6350	5290	4310	3470	2730	2090	1560	1120
			43	7350	6260	5250	4340	3540	2820	2210	1680	1240	865
	AU-H251CS	L	27			6800	5740	4770	3890	3110	2420	1840	1350
			32			6310	5310	4400	3580	2850	2210	1670	1210
			43				4390	3620	2930	2310	1770	1320	925
	AU2-H251CS	L	27			7590	6310	5170	4160	3290	2550	1920	1400
			32			7050	5850	4780	3840	3020	2330	1740	1250
			43			5890	4860	3950	3140	2460	1870	1370	960
AU-H281CC	H	27	10730	9120	7650	6340	5160	4140	3260	2500	1870	1360	
		32	10040	8520	7130	5880	4780	3810	2980	2280	1680	1200	
		43	8530	7180	5970	4880	3930	3100	2390	1790	1280	865	
AU2-H281CC	H	27	10420	8880	7480	6210	5070	4080	3210	2480	1860	1350	
		32	9740	8280	6960	5760	4690	3750	2940	2250	1670	1190	
		43	8260	6980	5820	4780	3850	3050	2360	1770	1270	860	
AU-H281CS	L	27			8310	6940	5690	4600	3630	2790	2080	1470	
		32			7710	6430	5260	4230	3330	2540	1860	1290	
		43			6450	5340	4350	3470	2690	2010	1420	905	
AU2-H281CS	L	27			8090	6780	5590	4520	3580	2760	2050	1460	
		32			7510	6280	5160	4160	3280	2510	1840	1270	
		43			6270	5210	4260	3410	2650	1990	1400	895	
H2	AU-H290CS	L	27			9260	7740	6370	5150	4090	3180	2420	1790
			32			8600	7170	5880	4740	3750	2900	2190	1600
			43			7120	5900	4800	3840	3010	2300	1700	1200
	AU2-H290CS	L	27			8990	7540	6230	5050	4020	3140	2390	1770
			32			8330	6980	5750	4650	3690	2860	2160	1580
			43			6880	5730	4690	3760	2960	2270	1680	1190
	AU-H300CC	H	27	14110	11950	9990	8240	6700	5360	4200	3220	2410	1750
			32	13170	11130	9280	7640	6190	4930	3850	2940	2180	1560
			43	11090	9330	7720	6320	5090	4020	3110	2340	1700	1180
	AU2-H300CC	H	27	13450	11470	9640	7990	6520	5230	4120	3170	2380	1730
			32	12530	10650	8940	7400	6020	4810	3780	2890	2150	1540
			43	10520	8900	7420	6100	4930	3920	3040	2300	1680	1170
	AU-H300CS	L	27			9830	8220	6780	5490	4380	3420	2630	1970
			32			9130	7620	6270	5060	4020	3140	2390	1770
			43				6320	5170	4140	3260	2520	1880	1360
	AU2-H300CS	L	27			9520	8000	6620	5390	4300	3380	2600	1950
			32			8840	7400	6120	4970	3950	3090	2360	1750
			43				6130	5030	4050	3210	2480	1860	1350
AU-H350CC	H	27	14970	12720	10680	8840	7220	5810	4600	3570	2720	2020	
		32	14010	11870	9950	8210	6700	5380	4240	3280	2470	1810	
		43		10010	8330	6850	5540	4420	3450	2640	1960	1400	
AU2-H351CC	H	27	14250	12160	10270	8550	7010	5670	4500	3510	2680	1990	
		32	13290	11330	9550	7940	6500	5240	4150	3220	2440	1790	
		43		9520	7980	6590	5360	4300	3380	2590	1930	1380	
AU-H380CC	H	27	16160	13780	11590	9640	7900	6380	5070	3960	3030	2260	
		32		12850	10810	8950	7330	5910	4680	3640	2760	2050	
		43			9070	7480	6100	4890	3850	2960	2220	1600	
AU2-H381CC	H	27	15280	13110	11100	9290	7660	6210	4960	3880	2980	2230	
		32		12200	10320	8630	7110	5750	4570	3570	2720	2020	
		43			8640	7190	5880	4740	3750	2900	2180	1580	

Temperatura gas aspirato 20 °C

Rese con sottoraffreddamento del liquido

Per condizioni di funzionamento non indicate contattare il nostro servizio tecnico

Suction gas temperature 20 °C

Capacity with liquid subcooling

For operating conditions not indicated please contact our technical service

Temperature du gas aspiré 20°C

Puissances avec sous-refroidissement du liquid

Pour les conditions de fonctionnement pas indiquées contacter notre service technique

Sauggastemperaturen 20°C

Kälteleistungen mit Flüssigkeitsunterkühlung

Für die nicht angegebenen Bedingungen oder Zustände wenden sie sich an unsere technische Abteilung

R452A

SERIE - RANGE SERIES - SERIE	Unità condensatrice Condensing unit Groupe de condensation Verflüssigungssätze	Applic. - Applic. Applic. - Anwendungsbereich	Temp. Amb. Amb. Temp. Temp. Amb. Umgeb. Temp.	Capacità frigorifera Q0 - Refrigerating capacity Q0 Puissance frigorifique Q0 - Kälteleistung Q0										
				Temperatura evaporazione [°C] - Evaporating temperature [°C] Température évaporation [°C] - Verdampfungstemperatur [°C]										
				5	0	-5	-10	-15	-20	-25	-30	-35	-40	
				[°C]	[W]									
H2	AU-H390CS	L	27			11450	9670	8060	6610	5310	4210	3270	2490	
			32				8980	7470	6120	4910	3880	3010	2290	
			43					6200	5070	4070	3210	2490	1900	
	AU2-H390CS	L	27				9350	7820	6450	5220	4140	3220	2460	
			32				8660	7250	5960	4820	3810	2970	2260	
			43					6010	4940	3980	3160	2460	1880	
	AU-H392CS	L	27					9150	7510	6050	4740	3630	2690	
			32						6920	5560	4350	3310	2430	
			43						5700	4550	3550	2680	1930	
	AU2-H392CS	L	27					9620	7840	6260	4890	3720	2750	
			32						7220	5750	4480	3390	2480	
			43						5930	4720	3650	2740	1960	
H33	AU-H355CS	L	27			11540	9690	8000	6490	5140	3980	3000	2190	
			32			10770	9020	7430	6000	4740	3650	2730	1970	
			43			9100	7580	6200	4970	3900	2980	2200	1550	
	AU2-H355CS	L	27			12120	10110	8300	6670	5270	4060	3050	2220	
			32			11310	9410	7710	6180	4860	3730	2780	2000	
			43			9570	7920	6430	5130	4000	3040	2230	1570	
	AU-H405CC	H	27	17780	15110	12690	10520	8560	6860	5390	4140	3100	2250	
			32	16670	14150	11850	9790	7950	6350	4980	3800	2820	2030	
			43	14260	12040	10030	8230	6650	5280	4090	3100	2270	1590	
	AU2-H405CC	H	27	16810	14380	12150	10130	8300	6680	5270	4060	3050	2220	
			32	15740	13440	11330	9430	7710	6180	4860	3730	2780	2000	
			43		11420	9580	7920	6430	5130	4010	3040	2230	1570	
	AU-H405CS	L	27			13060	11040	9180	7490	5980	4640	3510	2570	
			32			12140	10250	8500	6910	5490	4260	3200	2310	
			43				8540	7050	5700	4500	3450	2560	1810	
	AU2-H405CS	L	27			13860	11630	9600	7780	6160	4770	3590	2610	
			32			12890	10800	8890	7180	5670	4370	3270	2350	
			43			10810	9010	7380	5920	4640	3540	2610	1840	
	AU-H505CC	H	27	20580	17560	14800	12300	10070	8070	6360	4900	3670	2660	
			32	19320	16450	13850	11480	9350	7500	5880	4510	3350	2410	
			43		14040	11750	9680	7850	6250	4860	3690	2700	1900	
	AU2-H505CC	H	27	19260	16580	14060	11770	9690	7830	6190	4790	3600	2620	
			32	18060	15500	13130	10970	9010	7260	5720	4410	3290	2370	
			43			11120	9250	7550	6040	4730	3610	2660	1870	
	AU-H505CS	L	27			16760	14010	11520	9290	7350	5670	4270	3100	
			32			15630	13040	10700	8600	6780	5210	3890	2800	
			43			13200	10960	8940	7140	5580	4240	3120	2200	
	AU2-H505CS	L	27			15760	13280	11010	8950	7110	5520	4170	3050	
			32			14690	12350	10220	8290	6560	5070	3800	2750	
			43				10370	8520	6870	5390	4130	3060	2160	
	AU2-H705CC	H	27	21710	18770	16020	13460	11130	9030	7180	5560	4190	3050	
			32		17550	14960	12550	10360	8390	6640	5120	3840	2770	
			43				10600	8700	7010	5500	4210	3110	2190	
	AU-H705CS	L	27			18800	15800	13060	10600	8400	6510	4910	3580	
			32			17520	14690	12110	9800	7750	5970	4470	3230	
			43				12320	10100	8100	6360	4850	3580	2530	
AU2-H705CS	L	27			17520	14850	12380	10120	8100	6300	4770	3500		
		32			16290	13790	11480	9350	7460	5780	4350	3160		
		43					9550	7730	6110	4700	3490	2480		
AU2-H755CC	H	27	29240	24850	20880	17290	14080	11290	8870	6810	5090	3680		
		32	27490	23330	19560	16160	13130	10490	8220	6280	4660	3330		
		43	23700	20020	16680	13710	11060	8780	6820	5150	3770	2630		
H35	AU2-H751CS	L	27			21620	18210	15100	12260	9740	7560	5700	4160	
			32			20030	16860	13950	11310	8960	6930	5200	3750	
			43			13980	11520	9300	7330	5630	4180	2960		
	AU2-H1002CC	H	27	33060	28180	23680	19620	16000	12750	9980	7620	5660	4070	
			32	30860	26210	21990	18170	14760	11730	9140	6950	5130	3650	
			43		22040	18370	15070	12140	9610	7430	5600	4080	2850	

Temperatura gas aspirato 20 °C

Rese con sottoraffreddamento del liquido

Per condizioni di funzionamento non indicate contattare il nostro servizio tecnico

Suction gas temperature 20 °C

Capacity with liquid subcooling

For operating conditions not indicated please contact our technical service

Temperature du gas aspiré 20°C

Puissances avec sous-refroidissement du liquid

Pour les conditions de fonctionnement pas indiquées contacter notre service technique

Sauggastemperaturen 20°C

Kälteleistungen mit Flüssigkeitsunterkühlung

Für die nicht angegebenen Bedingungen oder Zustände wenden sie sich an unsere technische Abteilung

R452A

SERIE - RANGE SERIES - SERIE	Unità condensatrice Condensing unit Groupe de condensation Verflüssigungssätze	Applic. - Applic. Applic. - Anwendungsbereich	Temp. Amb. Amb. Temp. Temp. Amb. Umgeb. Temp.	Capacità frigorifera Q0 - Refrigerating capacity Q0 Puissance frigorifique Q0 - Kälteleistung Q0										
				Temperatura evaporazione [°C] - Evaporating temperature [°C] Température évaporation [°C] - Verdampfungstemperatur [°C]										
				5	0	-5	-10	-15	-20	-25	-30	-35	-40	
				[°C]	[W]									
H41	AU2-H851CS	L	27			27010	22600	18620	15100	11970	9310	7070	5210	
			32			25140	21020	17270	13940	11040	8540	6440	4690	
			43			21100	17530	14340	11480	9020	6910	5120	3620	
	AU2-H1201CC	H	27	40930	34810	29220	24220	19740	15830	12460	9600	7190	5220	
			32	38320	32530	27260	22540	18320	14660	11490	8800	6540	4690	
			43	32660	27530	22960	18840	15240	12100	9400	7100	5180	3600	
	AU2-H1001CS	L	27			29920	25220	20940	17080	13650	10700	8190	6110	
			32			27780	23380	19370	15770	12570	9820	7460	5500	
			43				19350	15950	12910	10210	7880	5910	4240	
	AU2-H1501CC	H	27	44910	38410	32440	27030	22200	17890	14170	10980	8290	6070	
			32	41930	35790	30200	25120	20530	16540	13050	10070	7550	5460	
			43	35340	30050	25220	20890	16970	13580	10640	8100	5970	4180	
	AU2-H1501CS	L	27			33110	28100	23470	19250	15480	12160	9310	6920	
			32			30770	26060	21730	17800	14270	11150	8490	6240	
			43					17980	14660	11650	9030	6770	4830	
	AU2-H2001CC	H	27	50950	43710	37040	30970	25510	20620	16400	12760	9680	7130	
			32	47620	40790	34510	28830	23680	19090	15130	11720	8830	6420	
			43		34390	28970	24060	19630	15730	12360	9460	7000	4930	
	AU2-H1601CS	L	27			40430	33890	28020	22750	18120	14140	10790	8000	
			32			37590	31470	25960	21040	16690	12970	9820	7200	
			43			31360	26150	21450	17240	13590	10450	7780	5540	
	AU4-H2201CC	H	27	58970	50380	42550	35450	29130	23520	18640	14500	10990	8090	
			32	55190	47070	39680	32990	27040	21760	17210	13300	10000	7270	
			43		39880	33380	27610	22440	17950	14050	10730	7920	5560	
H5	AU2-H2000CS	L	27			44490	37450	31020	25200	19980	15480	11630	8440	
			32			41300	34700	28670	23230	18360	14150	10560	7550	
			43				28880	23710	19100	14980	11420	8370	5800	
	AU4-H2500CC	H	27	64730	55480	46940	39120	32040	25710	20190	15430	11410	8080	
			32	60410	51690	43620	36300	29660	23700	18530	14070	10300	7160	
			43			36580	30230	24540	19440	15040	11260	8030	5320	
	AU4-H2500CS	L	27			51350	42940	35330	28530	22500	17310	12950	9340	
			32			47700	39820	32690	26320	20670	15840	11760	8360	
			43			39840	33130	27060	21610	16870	12800	9330	6450	
	AU4-H3000CC	H	27	73760	63030	53160	44200	36100	28870	22630	17270	12750	9040	
			32	68870	58750	49440	40990	33400	26620	20760	15730	11490	8000	
			43		49440	41380	34090	27490	21760	16750	12500	8900	5920	
	AU4-H2700CS	L	27			56570	47080	38540	31010	24350	18700	13980	10080	
			32			52640	43740	35710	28550	22390	17090	12660	8990	
			43			44290	36560	29670	23550	18270	13780	10010	6900	
	AU4-H3200CC	H	27	77730	66640	56410	47030	38520	30850	24190	18400	13540	9490	
			32	72520	62020	52390	43570	35560	28400	22130	16740	12150	8340	
			43			43800	36160	29310	23160	17840	13250	9340	6060	
	AU4-H2900CS	L	27			60900	50930	41920	33860	26720	20550	15340	11010	
			32			56630	47290	38800	31260	24540	18780	13900	9830	
			43			47520	39520	32250	25760	20080	15200	11040	7550	
	H6	AU4-H3000CS	L	27			67850	56710	46690	37750	29900	23190	17540	12840
				32			63170	52710	43260	34840	27510	21200	15890	11460
				43			52790	43820	35760	28530	22300	16950	12410	8610
AU4-H3500CC		H	27	92710	79660	67520	56410	46410	37500	29670	22990	17360	12690	
			32	86650	74260	62870	52440	43060	34670	27380	21080	15790	11380	
			43			52660	43690	35680	28510	22300	16980	12450	8660	
AU4-H3500CS		L	27			73550	61510	50700	41010	32490	25200	19050	13980	
			32			68380	57080	46870	37810	29810	23000	17250	12480	
			43				47370	38670	30860	24140	18330	13480	9430	
AU4-H4000CC		H	27	100200	86450	73580	61810	51060	41460	32950	25600	19370	14160	
			32	93530	80550	68520	57410	47390	38360	30360	23490	17620	12690	
			43			57370	47900	39280	31560	24790	18900	13880	9630	

Temperatura gas aspirato 20 °C

Rese con sottoraffreddamento del liquido

Per condizioni di funzionamento non indicate contattare il nostro servizio tecnico

Suction gas temperature 20 °C

Capacity with liquid subcooling

For operating conditions not indicated please contact our technical service

Temperature du gas aspiré 20°C

Puissances avec sous-refroidissement du liquid

Pour les conditions de fonctionnement pas indiquées contacter notre service technique

Sauggastemperaturen 20°C

Kälteleistungen mit Flüssigkeitsunterkühlung

Für die nicht angegebenen Bedingungen oder Zustände wenden sie sich an unsere technische Abteilung

R449A

R448A

SERIE - RANGE SERIES - SERIE	Unità condensatrice Condensing unit Groupe de condensation Verflüssigungssätze	Applic. - Applic. Applic. - Anwendungsbereich	Temp. Amb. Amb. Temp. Temp. Amb. Umgeb. Temp.	Capacità frigorifera Q0 - Refrigerating capacity Q0 Puissance frigorifique Q0 - Kälteleistung Q0									
				Temperatura evaporazione [°C] - Evaporating temperature [°C] Température évaporation [°C] - Verdampfungstemperatur [°C]									
				5	0	-5	-10	-15	-20	-25	-30	-35	-40
				[°C]	[W]								
H11	AU-H80CC	H	27	3900	3350	2850	2390	1980	1600	1280	995	755	555
			32	3620	3110	2640	2200	1820	1470	1170	905	680	495
			43		2560	2160	1800	1480	1190	935	715	520	360
	AU-H80CS	L	27		4080	3500	2960	2460	2000	1600	1250	950	700
			32			3220	2720	2260	1840	1470	1140	865	630
			43			2620	2210	1830	1480	1180	910	685	
	AU-H101CC	H	27	4760	4120	3520	2960	2450	1990	1580	1220	915	660
			32	4420	3810	3250	2730	2250	1830	1440	1110	820	580
			43		3140	2660	2230	1820	1470	1150	865	625	
	AU2-H101CC	H	27	5160	4420	3740	3120	2560	2060	1630	1260	935	675
			32	4800	4100	3470	2880	2360	1900	1490	1140	840	595
			43		3400	2850	2360	1920	1530	1190	895	640	430
	AU-H101CS	L	27			4000	3400	2840	2330	1870	1460	1120	825
			32			3680	3120	2610	2130	1710	1330	1010	740
			43			2990	2530	2110	1720	1370	1070	800	
	AU2-H101CS	L	27		5080	4330	3640	3010	2440	1950	1510	1150	840
			32			3990	3350	2760	2240	1780	1380	1040	755
			43			3260	2720	2240	1810	1430	1100	820	
	AU-H151CC	H	27	5690	4920	4210	3550	2950	2400	1920	1490	1130	825
			32	5260	4550	3890	3270	2710	2200	1750	1360	1020	725
			43		3720	3170	2660	2190	1770	1390	1060	775	
AU2-H151CC	H	27	5920	5100	4350	3650	3010	2450	1950	1520	1140	830	
		32	5490	4720	4010	3360	2770	2240	1780	1380	1030	735	
		43		3880	3290	2740	2250	1810	1420	1080	785		
AU-H151CS	L	27			4570	3870	3220	2630	2110	1650	1260	930	
		32			4230	3580	2980	2430	1950	1520	1160	845	
		43			3490	2940	2450	1990	1590	1240	930		
AU2-H151CS	L	27		5540	4730	3980	3300	2680	2140	1680	1280	940	
		32			4380	3680	3050	2480	1980	1540	1170	855	
		43			3620	3040	2510	2040	1630	1260	940		
AU-H181CC	H	27	6680	5740	4870	4080	3360	2730	2170	1700	1290	955	
		32	6210	5330	4510	3770	3100	2510	1990	1550	1170	845	
		43		4400	3710	3080	2520	2020	1590	1210	885		
AU2-H181CC	H	27	6750	5790	4900	4100	3380	2740	2190	1700	1300	955	
		32	6280	5380	4550	3790	3120	2520	2000	1550	1170	850	
		43		4450	3750	3100	2530	2030	1590	1210	890		
AU-H181CS	L	27		6760	5790	4880	4060	3300	2640	2060	1570	1150	
		32			5350	4510	3740	3040	2420	1880	1420	1040	
		43			4410	3700	3040	2470	1960	1510	1130		
AU2-H181CS	L	27		6840	5840	4920	4090	3320	2650	2070	1570	1160	
		32			5400	4550	3770	3050	2430	1890	1430	1040	
		43			4450	3730	3070	2490	1970	1520	1130		
AU-H201CC	H	27	7880	6800	5800	4870	4040	3280	2610	2030	1530	1110	
		32	7330	6310	5370	4510	3730	3020	2400	1850	1380	975	
		43		5250	4450	3720	3050	2460	1930	1460	1060		
AU2-H201CC	H	27	7970	6870	5850	4910	4070	3300	2630	2040	1540	1110	
		32	7410	6380	5420	4550	3760	3040	2410	1860	1390	980	
		43		5320	4500	3750	3070	2470	1940	1470	1060		
AU-H201CS	L	27			6120	5180	4320	3520	2820	2210	1680	1230	
		32			5670	4780	3980	3240	2590	2010	1520	1100	
		43			4670	3920	3250	2640	2090	1620	1200		
AU2-H201CS	L	27			6190	5230	4350	3550	2840	2220	1680	1240	
		32			5720	4830	4010	3260	2600	2020	1530	1110	
		43			4720	3970	3270	2650	2100	1620	1210		
AU-H221CC	H	27	8170	7100	6080	5140	4270	3480	2790	2170	1640	1190	
		32	7560	6550	5610	4740	3930	3200	2550	1970	1480	1050	
		43		5370	4580	3850	3180	2570	2020	1550	1130		
AU2-H221CC	H	27	8280	7180	6140	5180	4310	3510	2800	2180	1650	1200	
		32	7670	6630	5670	4780	3960	3220	2560	1980	1480	1060	
		43		5440	4630	3890	3200	2590	2040	1550	1130		

Temperatura gas aspirato 20 °C

Rese con sottoraffreddamento del liquido

Per condizioni di funzionamento non indicate contattare il nostro servizio tecnico

Suction gas temperature 20 °C

Capacity with liquid subcooling

For operating conditions not indicated please contact our technical service

Temperature du gas aspiré 20°C

Puissances avec sous-refroidissement du liquid

Pour les conditions de fonctionnement pas indiquées contacter notre service technique

Sauggastemperaturen 20°C

Kälteleistungen mit Flüssigkeitsunterkühlung

Für die nicht angegebenen Bedingungen oder Zustände wenden sie sich an unsere technische Abteilung

SERIE - RANGE SERIES - SERIE	Unità condensatrice Condensing unit Groupe de condensation Verflüssigungssätze	Applic. - Applic. Applic. - Anwendungsbereich	Temp. Amb. Amb. Temp. Temp. Amb. Umgeb. Temp.	Capacità frigorifera Q0 - Refrigerating capacity Q0 Puissance frigorifique Q0 - Kälteleistung Q0									
				Temperatura evaporazione [°C] - Evaporating temperature [°C] Température évaporation [°C] - Verdampfungstemperatur [°C]									
				5	0	-5	-10	-15	-20	-25	-30	-35	-40
				[°C]	[W]								
H11	AU-H221CS	L	27			6520	5520	4600	3770	3010	2360	1800	1320
			32			6020	5100	4240	3460	2760	2150	1630	1190
			43			4940	4160	3450	2800	2220	1720	1280	
	AU2-H221CS	L	27		8440	7160	5990	4930	3990	3170	2460	1860	1370
			32			6630	5530	4550	3670	2910	2250	1690	1220
			43			5490	4550	3720	2990	2350	1790	1330	
	AU-H251CC	H	27	9930	8500	7200	6010	4940	3990	3160	2450	1840	1340
			32	9200	7870	6660	5550	4560	3680	2910	2240	1670	1200
			43		6510	5470	4550	3730	3010	2370	1810	1340	940
	AU2-H251CC	H	27	9640	8300	7050	5910	4860	3940	3130	2420	1830	1330
			32	8930	7670	6520	5440	4480	3630	2880	2220	1660	1200
			43		6320	5360	4460	3670	2960	2340	1800	1330	
	AU-H251CS	L	27			7060	5990	5000	4100	3290	2570	1950	1430
			32			6540	5540	4620	3780	3020	2350	1770	1280
			43				4560	3790	3090	2450	1890	1400	
	AU2-H251CS	L	27		9170	7800	6540	5390	4370	3470	2690	2030	1480
			32			7240	6060	4990	4030	3200	2470	1850	1330
			43			6040	5020	4110	3310	2600	1990	1460	
	AU-H281CC	H	27	10830	9270	7840	6530	5370	4340	3440	2660	1990	1430
			32	10100	8630	7290	6060	4970	4000	3160	2420	1790	1270
			43		7220	6060	5010	4080	3260	2540	1910	1370	915
	AU2-H281CC	H	27	10530	9030	7670	6420	5280	4280	3390	2630	1970	1420
			32	9810	8410	7120	5950	4880	3950	3120	2400	1780	1250
			43		7020	5910	4900	4000	3200	2510	1890	1360	
AU-H281CS	L	27		10200	8650	7240	5950	4810	3810	2940	2210	1600	
		32			8030	6700	5500	4430	3490	2680	2000	1430	
		43			6670	5520	4510	3610	2820	2140	1570		
AU2-H281CS	L	27		9910	8440	7080	5850	4730	3760	2910	2180	1580	
		32			7820	6550	5390	4360	3440	2650	1980	1420	
		43			6480	5400	4420	3550	2780	2120	1550		
H2	AU-H290CS	L	27		10880	9380	7990	6710	5550	4520	3620	2840	2170
			32			8650	7360	6170	5100	4140	3300	2570	1950
			43			7060	5990	5000	4110	3320	2610	2000	
	AU2-H290CS	L	27			9100	7780	6570	5440	4440	3570	2800	2150
			32			8380	7160	6040	5000	4070	3250	2540	1930
			43			6820	5810	4880	4020	3250	2570	1970	
	AU-H300CC	H	27	14050	12060	10210	8570	7090	5800	4660	3680	2840	2130
			32	13050	11190	9470	7940	6560	5350	4290	3370	2580	1910
			43		9300	7840	6550	5400	4380	3480	2690	2020	1430
	AU2-H300CC	H	27	13430	11570	9870	8310	6910	5670	4570	3620	2800	2100
			32	12450	10730	9140	7680	6390	5220	4210	3310	2540	1880
			43		8890	7550	6330	5230	4260	3400	2650	1980	
	AU-H300CS	L	27		11490	9910	8460	7130	5910	4840	3890	3070	2370
			32			9170	7820	6580	5450	4450	3570	2800	2150
			43			7540	6420	5370	4440	3600	2870	2220	
	AU2-H300CS	L	27			9610	8230	6960	5810	4760	3840	3030	2350
			32			8880	7600	6420	5340	4370	3510	2770	2120
			43			7280	6220	5240	4340	3540	2820	2190	
	AU-H350CC	H	27	14970	12880	10970	9230	7680	6320	5110	4080	3190	2450
			32	13920	11970	10170	8560	7120	5840	4720	3750	2920	2220
			43		9950	8420	7070	5860	4790	3850	3030	2320	
	AU2-H351CC	H	27	14250	12330	10560	8940	7470	6170	5010	4010	3150	2420
			32	13230	11440	9780	8280	6910	5690	4620	3690	2880	2190
			43		9460	8070	6790	5670	4660	3760	2970	2280	
AU-H380CC	H	27	16130	13920	11870	10030	8370	6910	5620	4510	3550	2740	
		32	15010	12930	11040	9300	7770	6400	5200	4160	3260	2500	
		43		10820	9210	7740	6450	5300	4290	3400	2640		
AU2-H381CC	H	27	15300	13260	11390	9680	8130	6720	5500	4420	3500	2700	
		32	14210	12310	10580	8980	7530	6230	5080	4080	3210	2460	
		43		10250	8790	7450	6230	5150	4180	3340	2590		

R449A

R448A

Temperatura gas aspirato 20 °C

Rese con sottoraffreddamento del liquido

Per condizioni di funzionamento non indicate contattare il nostro servizio tecnico

Suction gas temperature 20 °C

Capacity with liquid subcooling

For operating conditions not indicated please contact our technical service

Temperature du gas aspiré 20°C

Puissances avec sous-refroidissement du liquid

Pour les conditions de fonctionnement pas indiquées contacter notre service technique

Sauggastemperaturen 20°C

Kälteleistungen mit Flüssigkeitsunterkühlung

Für die nicht angegebenen Bedingungen oder Zustände wenden sie sich an unsere technische Abteilung

R449A

R448A

SERIE - RANGE SERIES - SERIE	Unità condensatrice Condensing unit Groupe de condensation Verflüssigungssätze	Applic. - Applic. Applic. - Anwendungsbereich	Temp. Amb. Amb. Temp. Temp. Amb. Umgeb. Temp.	Capacità frigorifera Q0 - Refrigerating capacity Q0 Puissance frigorifique Q0 - Kälteleistung Q0										
				Temperatura evaporazione [°C] - Evaporating temperature [°C] Température évaporation [°C] - Verdampfungstemperatur [°C]										
				5	0	-5	-10	-15	-20	-25	-30	-35	-40	
				[°C]	[W]									
H2	AU-H390CS	L	27			11690	10070	8560	7180	5930	4810	3840	3000	
			32			10820	9310	7930	6650	5480	4450	3550	2760	
			43				7690	6550	5500	4540	3690	2930		
	AU2-H390CS	L	27			11250	9740	8320	7010	5810	4730	3790	2970	
			32			10380	9000	7690	6490	5380	4380	3500	2730	
			43					6340	5350	4450	3620	2880		
	AU-H392CS	L	27			13200	11410	9720	8150	6720	5410	4270	3280	
			32			12170	10520	8950	7500	6170	4960	3900	2970	
			43					7330	6140	5030	4010	3110		
	AU2-H392CS	L	27			14110	12100	10230	8510	6950	5580	4380	3360	
			32			13030	11170	9430	7840	6400	5120	4000	3040	
			43			10760	9190	7740	6430	5220	4150	3200		
H33	AU-H355CS	L	27			12240	10420	8740	7190	5800	4580	3530	2640	
			32			11330	9630	8050	6620	5320	4190	3200	2370	
			43			9290	7870	6550	5350	4270	3310	2490		
	AU2-H355CS	L	27			12910	10920	9090	7420	5970	4700	3600	2690	
			32			11960	10100	8400	6840	5480	4290	3270	2410	
			43			9880	8300	6850	5550	4410	3410	2540		
	AU-H405CC	H	27	18840	16120	13640	11390	9340	7550	5990	4660	3540	2610	
			32	17500	14970	12630	10530	8610	6950	5490	4250	3200	2330	
			43		12390	10420	8600	7010	5600	4390	3350	2480		
	AU2-H405CC	H	27	17690	15250	12990	10910	9030	7330	5840	4560	3470	2570	
			32	16400	14110	12000	10070	8310	6720	5340	4150	3140	2300	
			43		11640	9840	8210	6720	5420	4260	3280	2430		
	AU-H405CS	L	27			13890	11920	10070	8360	6800	5380	4160	3110	
			32			12800	11000	9280	7690	6230	4920	3770	2780	
			43				8950	7540	6220	4990	3900	2920		
	AU2-H405CS	L	27			14790	12600	10570	8710	7020	5540	4260	3180	
			32			13690	11650	9750	8020	6450	5060	3860	2840	
			43			11270	9550	7970	6500	5190	4020	3000		
	AU-H505CC	H	27	21490	18520	15750	13230	10940	8870	7070	5510	4190	3100	
			32	19950	17160	14580	12220	10070	8140	6470	5020	3790	2760	
			43		14180	11970	9980	8170	6570	5180	3970	2940		
	AU2-H505CC	H	27	19940	17340	14870	12570	10470	8570	6850	5370	4100	3040	
			32		16010	13710	11590	9630	7860	6270	4890	3710	2710	
			43			11220	9430	7800	6310	5000	3860	2870		
	AU-H505CS	L	27			17710	15050	12580	10340	8330	6570	5060	3780	
			32			16420	13940	11640	9540	7670	6030	4610	3400	
			43			13570	11480	9560	7790	6220	4840	3630		
	AU2-H505CS	L	27			16590	14220	11980	9930	8070	6380	4930	3700	
			32			15330	13130	11070	9150	7400	5850	4490	3320	
			43				10740	9030	7440	5970	4680	3530		
	AU2-H705CC	H	27		19260	16700	14260	11990	9890	7980	6280	4810	3570	
			32		17710	15350	13110	11010	9070	7300	5740	4360	3200	
			43				10570	8850	7270	5830	4540	3410		
	AU-H705CS	L	27			19790	16910	14220	11740	9510	7530	5810	4360	
			32			18330	15660	13150	10850	8760	6910	5310	3940	
			43				12870	10800	8870	7130	5580	4220		
AU2-H705CS	L	27			18350	15850	13450	11210	9150	7280	5660	4250		
		32			16940	14610	12410	10340	8420	6680	5160	3850		
		43					10110	8400	6830	5370	4100			
AU2-H755CC	H	27	30270	26100	22240	18690	15430	12550	10000	7800	5920	4360		
		32	28020	24180	20550	17270	14230	11560	9200	7150	5400	3930		
		43		19790	16800	14020	11560	9360	7420	5730	4270			
H35	AU2-H751CS	L	27			22080	18950	16020	13310	10860	8640	6680	5000	
			32			20420	17500	14800	12290	9990	7930	6100	4510	
			43				14420	12170	10090	8180	6450	4900		
	AU2-H1002CC	H	27	33080	28530	24330	20490	17000	13850	11100	8710	6660	4940	
			32	30690	26440	22550	18960	15700	12770	10210	7980	6060	4460	
			43		22010	18670	15650	12890	10460	8320	6460	4840		

Temperatura gas aspirato 20 °C

Rese con sottoraffreddamento del liquido

Per condizioni di funzionamento non indicate contattare il nostro servizio tecnico

Suction gas temperature 20 °C

Capacity with liquid subcooling

For operating conditions not indicated please contact our technical service

Temperature du gas aspiré 20°C

Puissances avec sous-refroidissement du liquid

Pour les conditions de fonctionnement pas indiquées contacter notre service technique

Sauggastemperaturen 20°C

Kälteleistungen mit Flüssigkeitsunterkühlung

Für die nicht angegebenen Bedingungen oder Zustände wenden sie sich an unsere technische Abteilung

R449A

R448A

SERIE - RANGE SERIES - SERIE	Unità condensatrice Condensing unit Groupe de condensation Verflüssigungssätze	Applic. - Applic. Applic. - Anwendungsbereich	Temp. Amb. Amb. Temp. Temp. Amb. Umgeb. Temp.	Capacità frigorifera Q0 - Refrigerating capacity Q0 Puissance frigorifique Q0 - Kälteleistung Q0										
				Temperatura evaporazione [°C] - Evaporating temperature [°C] Température évaporation [°C] - Verdampfungstemperatur [°C]										
				5	0	-5	-10	-15	-20	-25	-30	-35	-40	
				[°C]	[W]									
H41	AU2-H851CS	L	27			27610	23520	19780	16380	13310	10620	8300	6300	
			32			25660	21860	18340	15160	12290	9780	7580	5690	
			43			21440	18190	15220	12490	10070	7920	6020		
	AU2-H1201CC	H	27	40960	35210	29970	25200	20900	17120	13800	10920	8450	6370	
			32	38220	32810	27890	23400	19380	15860	12750	10040	7720	5750	
			43		27610	23370	19530	16130	13110	10470	8160	6150		
	AU2-H1001CS	L	27			30610	26290	22250	18540	15200	12200	9600	7370	
			32			28400	24360	20590	17140	13990	11220	8760	6650	
			43				20050	16910	14020	11370	9010	6920		
	AU2-H1501CC	H	27	45030	38910	33280	28160	23490	19340	15690	12500	9750	7410	
			32	41900	36180	30920	26140	21780	17910	14490	11510	8910	6680	
			43		30170	25680	21660	17990	14740	11850	9300	7070		
	AU2-H1501CS	L	27			34140	29410	24950	20880	17170	13840	10920	8380	
			32			31700	27250	23120	19300	15840	12710	9970	7580	
			43					19080	15850	12940	10250	7890		
	AU2-H2001CC	H	27	51070	44330	38020	32280	27050	22320	18160	14510	11380	8700	
			32	47620	41240	35380	29990	25110	20680	16790	13370	10420	7870	
			43		34520	29520	24960	20800	17070	13770	10860	8290		
	AU2-H1601CS	L	27			41410	35330	29750	24670	20120	16120	12650	9700	
			32			38470	32800	27590	22820	18570	14820	11570	8770	
			43			31960	27170	22760	18710	15130	11940	9150		
	AU4-H2201CC	H	27	59080	51050	43680	36920	30890	25420	20650	16490	12900	9850	
			32	55140	47550	40650	34380	28690	23580	19090	15190	11800	8910	
			43		39970	34030	28670	23770	19480	15640	12320	9380		
H5	AU2-H2000CS	L	27			45640	39130	33050	27410	22280	17690	13660	10200	
			32			42140	36100	30500	25270	20480	16200	12430	9170	
			43				29580	24930	20620	16620	13050	9850		
	AU4-H2500CC	H	27	64860	56290	48330	40950	34140	27930	22460	17610	13410	9850	
			32	60130	52160	44720	37860	31550	25770	20640	16090	12160	8760	
			43		43140	36880	31140	25860	21010	16710	12880	9480		
	AU4-H2500CS	L	27			52470	44740	37570	31060	25090	19840	15240	11290	
			32			48530	41340	34730	28670	23100	18200	13880	10140	
			43			39950	34030	28540	23450	18850	14720	11040		
	AU4-H3000CC	H	27	73520	63790	54660	46210	38460	31430	25210	19750	15010	10990	
			32	68230	59070	50600	42710	35570	29000	23170	18060	13590	9760	
			43		48840	41730	35190	29060	23640	18730	14400	10550		
	AU4-H2700CS	L	27			57820	49050	40940	33630	27070	21340	16400	12180	
			32			53710	45470	37920	31030	24940	19570	14920	10930	
			43			44900	37910	31490	25610	20430	15850	11830		
	AU4-H3200CC	H	27	77840	67550	57950	49130	40950	33440	26850	21000	15910	11570	
			32	72010	62510	53540	45340	37730	30780	24600	19110	14340	10220	
			43		51570	44060	37120	30790	24950	19760	15130	11020		
	AU4-H2900CS	L	27			57780	49030	40940	33640	27080	21370	16410	12180	
			32			53680	45460	37920	31040	24960	19580	14910	10920	
			43			44860	37850	31490	25630	20450	15860	11840		
	H6	AU4-H3000CS	L	27			69550	59270	49770	41120	33330	26550	20630	15570
				32			64470	54910	46060	37920	30710	24320	18760	13970
				43			53160	45100	37700	30890	24790	19380	14590	
AU4-H3500CC		H	27	92830	80690	69400	58930	49380	40760	33020	26290	20460	15480	
			32	86190	74850	64360	54640	45750	37640	30490	24180	18680	13960	
			43		53150	44970	37630	30810	24830	19480	14770			
AU4-H3500CS		L	27			75780	64830	54730	45440	37010	29600	23130	17610	
			32			69980	59880	50470	41840	34010	27080	21040	15800	
			43			57330	48890	41090	33830	27330	21500	16350		
AU4-H4000CC		H	27	100400	87750	75750	64650	54380	45080	36640	29250	22800	17270	
			32		81310	70190	59850	50320	41690	33790	26880	20810	15550	
			43			57850	49240	41330	33980	27470	21590	16390		

Temperatura gas aspirato 20 °C

Rese con sottoraffreddamento del liquido

Per condizioni di funzionamento non indicate contattare il nostro servizio tecnico

Suction gas temperature 20 °C

Capacity with liquid subcooling

For operating conditions not indicated please contact our technical service

Temperature du gas aspiré 20°C

Puissances avec sous-refroidissement du liquid

Pour les conditions de fonctionnement pas indiquées contacter notre service technique

Sauggastemperaturen 20°C

Kälteleistungen mit Flüssigkeitsunterkühlung

Für die nicht angegebenen Bedingungen oder Zustände wenden sie sich an unsere technische Abteilung

R404A R507

SERIE - RANGE SERIES - SERIE	Unità condensatrice Condensing unit Groupe de condensation Verflüssigungssätze	Applic. - Applic. Applic. - Anwendungsbereich	Temp. Amb. Amb. Temp. Temp. Amb. Umgeb. Temp.	Capacità frigorifera Q0 - Refrigerating capacity Q0 Puissance frigorifique Q0 - Kälteleistung Q0									
				Temperatura evaporazione [°C] - Evaporating temperature [°C] Température évaporation [°C] - Verdampfungstemperatur [°C]									
				5	0	-5	-10	-15	-20	-25	-30	-35	-40
H11	AU-H80CC	H	[°C]	[W]									
			27	3980	3450	2960	2510	2100	1730	1400	1120	865	655
			32		3180	2720	2300	1920	1580	1280	1010	775	575
		43			2200	1850	1540	1260	1010	780			
	AU-H80CS	L	27				3070	2600	2150	1750	1400	1090	820
			32					2370	1970	1600	1270	980	735
			43						1560	1260	995	760	550
	AU-H101CC	H	27		4210	3630	3080	2590	2130	1720	1360	1050	775
			32			3330	2830	2370	1940	1560	1230	935	680
			43					1880	1540	1220	945	695	480
	AU2-H101CC	H	27		4560	3890	3270	2720	2220	1780	1400	1070	795
			32		4200	3580	3010	2490	2030	1620	1270	960	700
			43				2420	2000	1620	1280	975	715	495
	AU-H101CS	L	27				3520	2990	2490	2030	1630	1270	960
			32					2720	2270	1850	1480	1150	855
			43						1800	1470	1160	885	645
	AU2-H101CS	L	27				3800	3180	2630	2130	1700	1310	990
			32				3470	2910	2400	1940	1540	1180	880
			43						1910	1540	1210	915	665
	AU-H151CC	H	27		5040	4360	3710	3120	2580	2090	1660	1290	965
			32			3990	3400	2850	2350	1900	1500	1150	850
			43				2720	2260	1860	1490	1160	860	595
	AU2-H151CC	H	27		5250	4510	3830	3200	2640	2130	1690	1310	980
			32			4130	3510	2930	2410	1940	1530	1170	860
			43				2810	2330	1900	1520	1180	870	605
	AU-H151CS	L	27				4020	3400	2830	2310	1840	1440	1090
			32				3700	3130	2590	2120	1690	1310	975
			43					2520	2090	1700	1350	1030	745
	AU2-H151CS	L	27				4150	3500	2890	2350	1880	1460	1100
			32				3820	3210	2660	2160	1720	1330	985
			43					2590	2140	1740	1370	1040	755
	AU-H181CC	H	27	6810	5900	5060	4280	3570	2940	2380	1890	1470	1120
			32	6310	5450	4660	3930	3270	2690	2160	1710	1320	985
			43		4450	3780	3160	2620	2130	1690	1310	980	695
	AU2-H181CC	H	27	6890	5960	5100	4310	3590	2960	2390	1900	1480	1130
			32	6370	5500	4700	3960	3290	2700	2180	1720	1320	990
			43		4490	3820	3190	2630	2140	1700	1320	985	695
	AU-H181CS	L	27			5940	5080	4280	3540	2880	2300	1790	1350
			32			5450	4660	3920	3240	2630	2090	1610	1210
			43				3760	3150	2590	2090	1650	1250	900
	AU2-H181CS	L	27			6000	5120	4310	3570	2900	2310	1800	1360
			32			5510	4700	3950	3260	2650	2100	1620	1210
			43				3790	3170	2610	2110	1660	1260	905
	AU-H201CC	H	27	7820	6820	5890	5050	4270	3550	2910	2330	1810	1340
			32	7180	6260	5420	4630	3910	3250	2650	2110	1610	1150
			43			4380	3740	3140	2590	2080	1610	1160	715
	AU2-H201CC	H	27	7920	6900	5960	5090	4300	3570	2920	2340	1820	1340
			32	7280	6340	5470	4670	3940	3270	2670	2120	1620	1160
			43		5150	4430	3770	3160	2610	2100	1620	1160	720
	AU-H201CS	L	27				5380	4540	3780	3080	2460	1910	1440
			32				4930	4160	3450	2810	2230	1730	1280
			43					3350	2760	2230	1760	1330	950
	AU2-H201CS	L	27				5430	4580	3800	3100	2470	1920	1450
			32				4980	4200	3470	2830	2250	1730	1290
			43					3380	2780	2250	1770	1340	955
	AU-H221CC	H	27	8280	7250	6270	5370	4520	3750	3040	2420	1870	1400
			32	7600	6650	5750	4920	4130	3410	2760	2180	1670	1230
			43			4620	3930	3290	2690	2160	1680	1250	860
	AU2-H221CC	H	27	8400	7350	6350	5430	4570	3770	3060	2430	1880	1410
			32	7710	6740	5820	4970	4170	3440	2780	2190	1680	1230
			43			4670	3970	3320	2720	2170	1690	1250	860

Temperatura gas aspirato 20 °C

Rese con sottoraffreddamento del liquido

Per condizioni di funzionamento non indicate contattare il nostro servizio tecnico

Suction gas temperature 20 °C

Capacity with liquid subcooling

For operating conditions not indicated please contact our technical service

Temperature du gas aspiré 20°C

Puissances avec sous-refroidissement du liquid

Pour les conditions de fonctionnement pas indiquées contacter notre service technique

Sauggastemperaturen 20°C

Kälteleistungen mit Flüssigkeitsunterkühlung

Für die nicht angegebenen Bedingungen oder Zustände wenden sie sich an unsere technische Abteilung

SERIE - RANGE SERIES - SERIE	Unità condensatrice Condensing unit Groupe de condensation Verflüssigungssätze	Applic. - Applic. Applic. - Anwendungsbereich	Temp. Amb. Amb. Temp. Temp. Amb. Umgeb. Temp.	Capacità frigorifera Q0 - Refrigerating capacity Q0 Puissance frigorifique Q0 - Kälteleistung Q0									
				Temperatura evaporazione [°C] - Evaporating temperature [°C] Température évaporation [°C] - Verdampfungstemperatur [°C]									
				5	0	-5	-10	-15	-20	-25	-30	-35	-40
				[°C]	[W]								
H11	AU-H221CS	L	27			6670	5720	4840	4020	3280	2620	2040	1550
			32			6120	5250	4430	3680	2990	2380	1840	1380
			43				4210	3550	2920	2370	1860	1410	1020
	AU2-H221CS	L	27			7390	6260	5230	4300	3480	2760	2130	1610
			32			6810	5760	4800	3940	3180	2510	1920	1430
			43			5530	4650	3870	3150	2520	1960	1480	1060
	AU-H251CC	H	27	10150	8780	7510	6320	5270	4310	3470	2740	2110	1580
			32	9350	8080	6900	5810	4830	3950	3180	2500	1910	1420
			43	7620	6570	5580	4700	3900	3180	2550	1990	1500	1070
	AU2-H251CC	H	27	9850	8540	7330	6200	5170	4250	3430	2710	2090	1570
			32	9060	7850	6730	5700	4740	3900	3140	2470	1900	1400
			43	7370	6370	5450	4590	3830	3130	2510	1960	1480	1060
	AU-H251CS	L	27			7190	6190	5240	4380	3580	2860	2220	1670
			32				5680	4820	4010	3270	2600	2000	1480
			43					3890	3220	2600	2050	1550	1100
	AU2-H251CS	L	27			8040	6820	5710	4700	3800	3010	2320	1740
			32			7410	6290	5250	4320	3480	2750	2100	1550
			43				5130	4260	3490	2790	2170	1630	1150
	AU-H281CC	H	27	11070	9560	8160	6880	5720	4680	3770	2970	2280	1690
			32	10260	8840	7540	6330	5260	4300	3440	2690	2040	1480
			43		7280	6170	5160	4260	3450	2730	2090	1530	1040
	AU2-H281CC	H	27	10750	9290	7960	6740	5610	4610	3710	2930	2260	1670
			32	9940	8600	7340	6200	5160	4230	3390	2660	2020	1470
			43		7060	6000	5040	4170	3380	2680	2060	1510	1030
AU-H281CS	L	27			8920	7560	6300	5180	4170	3290	2530	1880	
		32			8220	6950	5790	4740	3810	2990	2280	1670	
		43			6700	5640	4670	3810	3030	2350	1750	1230	
AU2-H281CS	L	27			8680	7370	6180	5080	4110	3250	2500	1860	
		32			7990	6770	5670	4650	3750	2950	2250	1650	
		43			6510	5500	4570	3730	2980	2320	1730	1220	
H2	AU-H290CS	L	27			9830	8370	7040	5820	4730	3770	2940	2230
			32			9050	7710	6450	5320	4320	3430	2650	1980
			43				6230	5190	4260	3420	2670	2020	1450
	AU2-H290CS	L	27			9520	8150	6880	5700	4650	3710	2900	2200
			32			8770	7490	6310	5220	4240	3370	2610	1960
			43				6050	5070	4160	3350	2630	1990	1430
	AU-H300CC	H	27	14640	12580	10670	8960	7420	6060	4860	3830	2940	2200
			32	13540	11610	9840	8250	6820	5560	4450	3480	2650	1950
			43	11130	9490	8030	6700	5520	4470	3540	2740	2040	1430
	AU2-H300CC	H	27	13930	12040	10290	8680	7220	5910	4760	3760	2890	2170
			32	12860	11100	9470	7970	6620	5420	4350	3420	2610	1920
			43	10540	9060	7700	6460	5340	4350	3460	2680	2000	1410
	AU-H300CS	L	27			10390	8870	7480	6210	5070	4060	3180	2430
			32				8170	6880	5700	4640	3700	2890	2180
			43					5550	4580	3710	2930	2240	1640
	AU2-H300CS	L	27			10050	8620	7300	6090	4980	4000	3140	2400
			32				7930	6700	5580	4550	3650	2850	2160
			43					5410	4470	3630	2880	2210	1620
	AU-H350CC	H	27	15500	13360	11400	9610	8010	6580	5330	4230	3300	2510
			32	14360	12370	10530	8860	7390	6060	4890	3870	3000	2260
			43		10180	8630	7250	6010	4910	3940	3080	2340	1700
	AU2-H351CC	H	27	14720	12750	10950	9290	7760	6410	5210	4160	3250	2480
			32	13620	11790	10110	8570	7150	5900	4780	3800	2950	2220
			43		9660	8260	6960	5810	4760	3840	3020	2300	1670
AU-H380CC	H	27	16710	14450	12380	10470	8750	7220	5880	4700	3680	2820	
		32		13360	11440	9650	8080	6660	5410	4310	3360	2540	
		43			9360	7910	6600	5430	4390	3460	2660	1960	
AU2-H381CC	H	27		13730	11830	10080	8480	7020	5730	4600	3620	2770	
		32		12670	10910	9290	7810	6460	5270	4220	3300	2500	
		43				7580	6350	5250	4260	3390	2610	1930	

R404A R507

Temperatura gas aspirato 20 °C

Rese con sottoraffreddamento del liquido

Per condizioni di funzionamento non indicate contattare il nostro servizio tecnico

Suction gas temperature 20 °C

Capacity with liquid subcooling

For operating conditions not indicated please contact our technical service

Temperature du gas aspiré 20°C

Puissances avec sous-refroidissement du liquid

Pour les conditions de fonctionnement pas indiquées contacter notre service technique

Sauggastemperaturen 20°C

Kälteleistungen mit Flüssigkeitsunterkühlung

Für die nicht angegebenen Bedingungen oder Zustände wenden sie sich an unsere technische Abteilung

R404A R507

SERIE - RANGE SERIES - SERIE	Unità condensatrice Condensing unit Groupe de condensation Verflüssigungssätze	Applic. - Applic. Applic. - Anwendungsbereich	Temp. Amb. Amb. Temp. Temp. Amb. Umgeb. Temp.	Capacità frigorifera Q0 - Refrigerating capacity Q0 Puissance frigorifique Q0 - Kälteleistung Q0										
				Temperatura evaporazione [°C] - Evaporating temperature [°C] Température évaporation [°C] - Verdampfungstemperatur [°C]										
				5	0	-5	-10	-15	-20	-25	-30	-35	-40	
				[°C]	[W]									
H2	AU-H390CS	L	27				10420	8890	7470	6170	4990	3960	3070	
			32				9590	8180	6870	5660	4590	3630	2800	
			43					6630	5580	4600	3730	2940	2240	
	AU2-H390CS	L	27				10060	8620	7270	6030	4900	3900	3030	
			32				9240	7920	6680	5550	4500	3580	2770	
			43					6410	5420	4500	3650	2890	2210	
	AU-H392CS	L	27								7000	5600	4390	3330
			32								6400	5120	3990	2990
			43									3150	2310	
	AU2-H392CS	L	27						8900	7250	5790	4510	3410	
			32							6640	5290	4100	3060	
			43								4240	3240	2360	
H33	AU-H355CS	L	27				12380	10560	8870	7330	5930	4700	3630	2720
			32				11420	9730	8150	6720	5420	4270	3280	2440
			43				9350	7910	6600	5400	4330	3380	2550	1840
	AU2-H355CS	L	27				13060	11070	9240	7570	6100	4820	3710	2770
			32				12070	10200	8500	6950	5590	4390	3350	2480
			43				9900	8330	6890	5610	4460	3470	2600	1870
	AU-H405CC	H	27	19110	16390	13880	11600	9540	7720	6140	4780	3640	2700	
			32	17700	15140	12800	10660	8750	7070	5600	4340	3280	2410	
			43	14650	12430	10460	8650	7060	5660	4450	3410	2540	1820	
	AU2-H405CC	H	27	17930	15470	13190	11100	9190	7480	5970	4670	3570	2660	
			32	16570	14280	12150	10200	8430	6840	5450	4240	3220	2370	
			43		11700	9880	8260	6770	5470	4320	3330	2490	1790	
	AU-H405CS	L	27				14050	12080	10220	8520	6940	5510	4270	3210
			32				12940	11110	9410	7810	6350	5020	3860	2860
			43				9050	7620	6290	5070	3970	2990		
	AU2-H405CS	L	27				14970	12780	10740	8880	7180	5680	4380	3270
			32				13820	11780	9880	8150	6570	5170	3960	2920
			43				11340	9610	8030	6570	5260	4100	3070	2190
	AU-H505CC	H	27	21780	18800	16030	13470	11170	9080	7250	5660	4310	3190	
			32	20130	17350	14780	12400	10240	8310	6610	5150	3890	2850	
			43	16610	14220	12030	10060	8250	6660	5260	4040	3010	2140	
	AU2-H505CC	H	27	20190	17570	15090	12780	10680	8750	7020	5510	4220	3130	
			32	18630	16180	13880	11750	9780	8010	6400	5000	3800	2790	
			43				11280	9490	7880	6380	5080	3930	2940	2100
AU-H505CS	L	27				17920	15270	12790	10540	8510	6740	5200	3890	
		32				16570	14090	11790	9680	7810	6160	4720	3500	
		43				13640	11530	9630	7870	6300	4920	3710	2670	
AU2-H505CS	L	27				16790	14410	12170	10110	8230	6540	5070	3810	
		32				15490	13280	11200	9300	7530	5970	4600	3420	
		43					10850	9110	7530	6060	4760	3620		
AU2-H705CC	H	27	22310	19550	16940	14480	12190	10060	8140	6410	4940	3680		
		32	20560	17990	15550	13280	11160	9220	7420	5850	4470	3300		
		43				10690	8960	7370	5910	4620	3490			
AU-H705CS	L	27				20030	17140	14440	11970	9700	7710	5970	4490	
		32				18510	15810	13310	11010	8920	7060	5440	4060	
		43				15240	12970	10880	8950	7220	5680	4330		
AU2-H705CS	L	27				18600	16050	13640	11390	9330	7450	5810	4390	
		32				17150	14780	12570	10480	8570	6820	5290	3960	
		43					10230	8510	6930	5480	4200			
AU2-H755CC	H	27	30720	26510	22590	19010	15720	12800	10220	7980	6080	4500		
		32	28390	24460	20820	17490	14440	11750	9360	7300	5530	4060		
		43	23280	19950	16930	14150	11670	9460	7520	5820	4370	3150		
H35	AU2-H751CS	L	27				22870	19670	16660	13850	11290	8950	6920	5160
			32				21050	18080	15290	12710	10310	8170	6270	4630
			43				14700	12400	10280	8300	6530	4940	3520	
	AU2-H1002CC	H	27	34180	29580	25280	21280	17690	14400	11520	9020	6880	5100	
			32	31610	27290	23260	19590	16220	13190	10520	8210	6230	4560	
			43		22410	19000	15950	13120	10650	8450	6540	4890	3480	

Temperatura gas aspirato 20 °C

Rese con sottoraffreddamento del liquido

Per condizioni di funzionamento non indicate contattare il nostro servizio tecnico

Suction gas temperature 20 °C

Capacity with liquid subcooling

For operating conditions not indicated please contact our technical service

Temperature du gas aspiré 20°C

Puissances avec sous-refroidissement du liquid

Pour les conditions de fonctionnement pas indiquées contacter notre service technique

Sauggastemperaturen 20°C

Kälteleistungen mit Flüssigkeitsunterkühlung

Für die nicht angegebenen Bedingungen oder Zustände wenden sie sich an unsere technische Abteilung

R404A R507

SERIE - RANGE SERIES - SERIE	Unità condensatrice Condensing unit Groupe de condensation Verflüssigungssätze	Applic. - Applic. Applic. - Anwendungsbereich	Temp. Amb. Amb. Temp. Temp. Amb. Umgeb. Temp.	Capacità frigorifera Q0 - Refrigerating capacity Q0 Puissance frigorifique Q0 - Kälteleistung Q0										
				Temperatura evaporazione [°C] - Evaporating temperature [°C] Température évaporation [°C] - Verdampfungstemperatur [°C]										
				5	0	-5	-10	-15	-20	-25	-30	-35	-40	
				[°C]	[W]									
H41	AU2-H851CS	L	27			28610	24460	20600	17060	13870	11040	8580	6470	
			32			26420	22570	19000	15700	12720	10090	7790	5800	
			43			21740	18470	15470	12710	10240	8030	6080	4360	
	AU2-H1201CC	H	27	42330	36530	31210	26310	21860	17910	14440	11390	8770	6550	
			32	39320	33870	28870	24300	20180	16510	13260	10410	7950	5860	
			43	32690	28050	23840	19950	16500	13430	10710	8310	6210	4400	
	AU2-H1001CS	L	27			31610	27200	23120	19280	15830	12660	9920	7550	
			32			29150	25080	21260	17740	14470	11570	9000	6770	
			43			20360	17200	14280	11580	9140	6970	5040		
	AU2-H1501CC	H	27	46470	40310	34610	29350	24530	20220	16380	13020	10100	7610	
			32	42980	37260	31940	27080	22610	18620	15040	11920	9170	6820	
			43		30570	26140	22060	18380	15070	12110	9470	7140	5100	
	AU2-H1501CS	L	27			35020	30320	25870	21720	17870	14380	11280	8570	
			32			32280	27950	23820	19960	16410	13140	10230	7690	
			43					19330	16130	13140	10440	7960	5750	
	AU2-H2001CC	H	27	52610	45790	39450	33610	28220	23300	18960	15110	11770	8920	
			32	48720	42420	36510	31030	26030	21480	17420	13830	10710	8000	
			43			29960	25390	21210	17420	14040	11040	8370	6030	
	AU2-H1601CS	L	27			42820	36690	30960	25740	20990	16780	13110	9940	
			32			39490	33820	28530	23680	19250	15330	11890	8900	
			43				27540	23160	19090	15450	12150	9230	6670	
	AU4-H2201CC	H	27	60850	52810	45340	38460	32270	26570	21580	17180	13360	10120	
			32	56490	48940	42010	35600	29790	24490	19840	15730	12140	9060	
			43		40520	34580	29210	24290	19900	15980	12530	9470	6790	
H5	AU2-H2000CS	L	27			47100	40460	34240	28430	23140	18330	14100	10430	
			32			43350	37220	31480	26100	21150	16710	12750	9290	
			43				30320	25540	21120	17000	13270	9930	6940	
	AU4-H2500CC	H	27	66840	58130	49990	42410	35450	29050	23350	18290	13880	10080	
			32	61850	53700	46170	39100	32620	26670	21350	16630	12480	8890	
			43			37800	31920	26460	21560	17110	13130	9580	6430	
	AU4-H2500CS	L	27			54410	46390	39070	32260	26040	20530	15710	11590	
			32			50100	42800	35890	29600	23830	18720	14220	10330	
			43				34850	29190	23920	19180	14890	11110	7790	
	AU4-H3000CC	H	27	76190	66080	56650	47960	39950	32630	26160	20440	15490	11280	
			32	70500	61100	52330	44210	36770	29970	23910	18590	13940	9940	
			43			42790	35990	29740	24130	19070	14590	10630	7180	
	AU4-H2700CS	L	27			59960	50950	42640	35120	28230	22200	16970	12500	
			32			55330	46990	39290	32160	25850	20230	15330	11130	
			43			45600	38510	32030	26090	20790	16080	11930	8340	
	AU4-H3200CC	H	27	80380	69910	60100	50990	42590	34870	27940	21820	16470	11860	
			32	74230	64500	55350	46900	39100	31920	25510	19770	14740	10380	
			43			45270	38200	31630	25640	20290	15460	11160	7330	
	AU4-H2900CS	L	27			64430	55070	46380	38330	30930	24410	18630	13620	
			32			59400	50770	42680	35200	28340	22230	16830	12100	
			43				41510	34750	28520	22840	17710	13120	9030	
	H6	AU4-H3000CS	L	27			71920	61350	51630	42730	34640	27520	21310	15950
				32			66440	56620	47590	39220	31760	25080	19250	14180
				43			54490	46210	38660	31640	25390	19750	14740	10310
AU4-H3500CC		H	27	95760	83420	71880	61170	51340	42360	34310	27240	21100	15870	
			32	88710	77170	66410	56480	47360	38970	31520	24920	19150	14170	
			43			54450	46090	38540	31550	25360	19810	14890	10580	
AU4-H3500CS		L	27			77740	66490	55980	46410	37640	29880	23100	17300	
			32			71650	61240	51490	42560	34410	27190	20860	15380	
			43				49770	41650	34180	27420	21360	16000	11280	
AU4-H4000CC		H	27	103300	90440	78250	66910	56410	46830	38040	30340	23540	17670	
			32	95570	83590	72300	61820	52030	43120	34940	27720	21330	15760	
			43				50440	42360	34890	28130	21970	16520	11620	

Temperatura gas aspirato 20 °C

Rese con sottoraffreddamento del liquido

Per condizioni di funzionamento non indicate contattare il nostro servizio tecnico

Suction gas temperature 20 °C

Capacity with liquid subcooling

For operating conditions not indicated please contact our technical service

Temperature du gas aspiré 20°C

Puissances avec sous-refroidissement du liquid

Pour les conditions de fonctionnement pas indiquées contacter notre service technique

Sauggastemperaturen 20°C

Kälteleistungen mit Flüssigkeitsunterkühlung

Für die nicht angegebenen Bedingungen oder Zustände wenden sie sich an unsere technische Abteilung

R407F

SERIE - RANGE SERIES - SERIE	Unità condensatrice Condensing unit Groupe de condensation Verflüssigungssätze	Applic. - Applic. Applic. - Anwendungsbereich	Temp. Amb. Amb. Temp. Temp. Amb. Umgeb. Temp.	Capacità frigorifera Q0 - Refrigerating capacity Q0 Puissance frigorifique Q0 - Kälteleistung Q0									
				Temperatura evaporazione [°C] - Evaporating temperature [°C] Température évaporation [°C] - Verdampfungstemperatur [°C]									
				5	0	-5	-10	-15	-20	-25	-30	-35	-40
				[°C]	[W]								
H11	AU-H80CC	H	27	3950	3360	2830	2350	1920	1540	1210	925	690	500
			32		3120	2620	2170	1760	1410	1100	835	615	
			43			2160	1770	1430	1130	865			
	AU-H80CS	L	27				2870	2360	1900	1500	1160	865	625
			32					2170	1740	1370	1050	775	555
			43					1750	1400	1090	820	595	410
	AU-H101CC	H	27			3460	2880	2360	1880	1480	1130	830	590
			32			3200	2660	2170	1730	1340	1020	740	515
			43				2170	1750	1380	1050	780	545	355
	AU2-H101CC	H	27		4430	3710	3060	2470	1970	1530	1160	850	605
			32			3440	2830	2280	1800	1400	1050	760	525
			43				2320	1850	1450	1100	805	560	365
	AU-H101CS	L	27				3270	2710	2200	1740	1350	1010	740
			32				3010	2490	2010	1590	1220	910	655
			43					2020	1620	1260	955	695	480
	AU2-H101CS	L	27			4240	3520	2880	2310	1820	1400	1040	755
			32				3250	2650	2120	1660	1270	935	670
			43					2150	1710	1320	990	715	490
	AU-H151CC	H	27			4140	3460	2840	2280	1800	1380	1030	735
			32			3830	3190	2610	2090	1640	1240	915	640
			43				2590	2100	1660	1280	950	675	440
	AU2-H151CC	H	27		5090	4290	3570	2920	2330	1830	1400	1040	740
			32			3970	3290	2680	2140	1670	1260	925	650
			43				2680	2160	1700	1310	965	680	450
	AU-H151CS	L	27				3750	3090	2500	1980	1520	1140	820
			32				3470	2860	2310	1820	1390	1030	730
			43					2340	1870	1460	1100	800	550
	AU2-H151CS	L	27			4630	3870	3180	2550	2020	1550	1150	830
			32				3590	2940	2360	1850	1410	1050	740
			43					2410	1920	1490	1120	810	555
	AU-H181CC	H	27	6740	5740	4820	3990	3250	2590	2040	1560	1170	850
			32		5340	4470	3690	2990	2380	1860	1410	1040	740
			43			3700	3020	2420	1900	1450	1080	765	515
	AU2-H181CC	H	27	6830	5800	4870	4020	3270	2610	2050	1570	1180	850
			32	6370	5400	4520	3720	3010	2400	1870	1420	1050	745
			43			3740	3050	2440	1910	1460	1080	770	515
	AU-H181CS	L	27			5630	4710	3880	3130	2460	1900	1420	1030
			32			5220	4360	3570	2860	2250	1720	1270	905
			43				3580	2920	2310	1790	1350	970	665
	AU2-H181CS	L	27			5700	4760	3910	3150	2480	1910	1420	1030
			32			5290	4410	3610	2890	2270	1730	1280	910
			43				3630	2950	2330	1810	1360	975	670
	AU-H201CC	H	27	7670	6600	5600	4690	3870	3130	2470	1910	1430	1020
			32	7120	6120	5190	4340	3560	2870	2260	1730	1270	870
			43			4290	3560	2900	2300	1780	1320	910	545
	AU2-H201CC	H	27	7790	6690	5670	4750	3910	3150	2490	1920	1440	1020
			32	7240	6210	5250	4380	3600	2890	2270	1740	1280	875
			43			4350	3600	2930	2320	1790	1330	915	550
AU-H201CS	L	27			5950	4990	4120	3330	2630	2030	1520	1090	
		32				4610	3790	3060	2400	1840	1360	965	
		43				3800	3100	2470	1910	1440	1040	700	
AU2-H201CS	L	27			6020	5050	4160	3360	2650	2040	1530	1100	
		32				4670	3830	3080	2420	1850	1370	970	
		43				3850	3130	2490	1930	1450	1040	705	
AU-H221CC	H	27	8070	6990	5950	4990	4100	3310	2600	2000	1490	1060	
		32		6450	5490	4590	3770	3030	2370	1800	1320	920	
		43			4460	3710	3030	2400	1850	1380	970	635	
AU2-H221CC	H	27	8220	7100	6030	5050	4150	3340	2620	2010	1490	1070	
		32	7610	6560	5570	4650	3810	3050	2390	1810	1330	925	
		43			4540	3770	3060	2420	1870	1390	975	635	

Temperatura gas aspirato 20 °C

Rese con sottoraffreddamento del liquido

Per condizioni di funzionamento non indicate contattare il nostro servizio tecnico

Suction gas temperature 20 °C

Capacity with liquid subcooling

For operating conditions not indicated please contact our technical service

Temperature du gas aspiré 20°C

Puissances avec sous-refroidissement du liquid

Pour les conditions de fonctionnement pas indiquées contacter notre service technique

Sauggastemperaturen 20°C

Kälteleistungen mit Flüssigkeitsunterkühlung

Für die nicht angegebenen Bedingungen oder Zustände wenden sie sich an unsere technische Abteilung

R407F

SERIE - RANGE SERIES - SERIE	Unità condensatrice Condensing unit Groupe de condensation Verflüssigungssätze	Applic. - Applic. Applic. - Anwendungsbereich	Temp. Amb. Amb. Temp. Temp. Amb. Umgeb. Temp.	Capacità frigorifera Q0 - Refrigerating capacity Q0 Puissance frigorifique Q0 - Kälteleistung Q0										
				Temperatura evaporazione [°C] - Evaporating temperature [°C] Température évaporation [°C] - Verdampfungstemperatur [°C]										
				5	0	-5	-10	-15	-20	-25	-30	-35	-40	
				[°C]	[W]									
H11	AU-H221CS	L	27			5840	4900	4050	3270	2580	1990	1490	1070	
			32			5420	4530	3730	3010	2360	1800	1330	945	
			43			4480	3730	3040	2420	1880	1410	1020	690	
	AU2-H221CS	L	27		7660	6440	5340	4350	3480	2720	2080	1540	1100	
			32			5990	4950	4010	3200	2490	1890	1380	975	
			43			5000	4090	3290	2600	1990	1480	1060	710	
	AU-H251CC	H	27	10090	8570	7170	5920	4800	3820	2980	2260	1670	1190	
			32	9390	7960	6650	5470	4430	3510	2730	2060	1510	1060	
			43	7830	6610	5500	4490	3610	2840	2180	1630	1170	785	
	AU2-H251CC	H	27	9760	8320	6990	5790	4710	3760	2940	2240	1660	1180	
			32	9060	7710	6470	5350	4340	3450	2690	2040	1490	1050	
			43		6390	5340	4390	3530	2790	2150	1610	1150	780	
	AU-H251CS	L	27			6830	5740	4750	3850	3050	2350	1760	1270	
			32			6340	5320	4380	3540	2790	2140	1580	1120	
			43				4400	3600	2870	2230	1670	1200	810	
	AU2-H251CS	L	27		9100	7650	6350	5190	4150	3250	2490	1840	1320	
			32			7130	5900	4800	3820	2980	2260	1660	1160	
			43			6000	4920	3960	3120	2390	1780	1270	845	
	AU-H281CC	H	27	11020	9330	7800	6430	5210	4140	3230	2460	1810	1280	
			32	10310	8710	7260	5970	4820	3820	2960	2230	1620	1120	
			43		7330	6070	4940	3950	3090	2350	1720	1200	760	
AU2-H281CC	H	27	10650	9050	7600	6280	5110	4070	3180	2420	1790	1270		
		32	9950	8440	7070	5830	4720	3750	2910	2200	1600	1100		
		43		7090	5890	4820	3860	3030	2310	1700	1180	755		
AU-H281CS	L	27		10130	8510	7040	5740	4570	3570	2720	2000	1430		
		32			7920	6540	5290	4200	3260	2460	1800	1250		
		43			6630	5430	4350	3410	2600	1920	1360	905		
AU2-H281CS	L	27			8260	6870	5610	4480	3510	2680	1980	1410		
		32			7690	6360	5180	4120	3210	2430	1780	1240		
		43			6420	5270	4240	3340	2560	1890	1340	895		
H2	AU-H290CS	L	27			9390	7800	6380	5110	4030	3110	2330	1700	
			32			8720	7220	5890	4700	3680	2820	2100	1500	
			43			7260	5960	4810	3800	2930	2200	1580	1070	
	AU2-H290CS	L	27			9080	7580	6220	5010	3960	3060	2300	1680	
			32			8430	7010	5740	4600	3620	2780	2070	1480	
			43				5770	4690	3710	2880	2160	1560	1060	
	AU-H300CC	H	27	14570	12270	10180	8330	6710	5320	4140	3150	2330	1670	
			32	13620	11420	9460	7710	6200	4900	3790	2870	2100	1470	
			43	11460	9570	7860	6380	5090	3980	3040	2250	1600	1050	
	AU2-H300CC	H	27	13830	11710	9780	8060	6520	5190	4050	3090	2300	1650	
			32	12890	10890	9080	7460	6020	4780	3710	2820	2070	1460	
			43		9080	7530	6140	4920	3870	2970	2210	1570	1040	
	AU-H300CS	L	27			9930	8270	6780	5460	4320	3350	2530	1860	
			32			9230	7670	6270	5030	3960	3050	2280	1650	
			43				6350	5150	4090	3180	2410	1760	1210	
	AU2-H300CS	L	27			9580	8020	6610	5350	4240	3290	2500	1840	
			32				7430	6100	4920	3880	3000	2250	1630	
			43				6140	5000	3990	3120	2370	1730	1190	
	AU-H350CC	H	27	15460	13040	10880	8930	7240	5780	4540	3490	2620	1910	
			32	14440	12170	10130	8290	6710	5340	4170	3190	2370	1700	
			43		10230	8470	6900	5540	4370	3370	2540	1830	1240	
AU2-H351CC	H	27	14620	12430	10420	8620	7030	5630	4440	3430	2580	1880		
		32	13630	11560	9690	8000	6500	5200	4080	3130	2340	1670		
		43		9670	8060	6630	5350	4240	3290	2490	1800	1220		
AU-H380CC	H	27		14070	11810	9780	7960	6380	5020	3870	2910	2130		
		32			11000	9080	7380	5900	4620	3540	2640	1900		
		43				7550	6100	4830	3750	2830	2070	1440		
AU2-H381CC	H	27			11260	9390	7700	6200	4900	3790	2860	2100		
		32			10480	8710	7130	5720	4510	3470	2590	1870		
		43				7220	5860	4680	3640	2770	2030	1420		

Temperatura gas aspirato 20 °C

Rese con sottoraffreddamento del liquido

Per condizioni di funzionamento non indicate contattare il nostro servizio tecnico

Suction gas temperature 20 °C

Capacity with liquid subcooling

For operating conditions not indicated please contact our technical service

Temperature du gas aspiré 20°C

Puissances avec sous-refroidissement du liquid

Pour les conditions de fonctionnement pas indiquées contacter notre service technique

Sauggastemperaturen 20°C

Kälteleistungen mit Flüssigkeitsunterkühlung

Für die nicht angegebenen Bedingungen oder Zustände wenden sie sich an unsere technische Abteilung

R407F

SERIE - RANGE SERIES - SERIE	Unità condensatrice Condensing unit Groupe de condensation Verflüssigungssätze	Applic. - Applic. Applic. - Anwendungsbereich	Temp. Amb. Amb. Temp. Temp. Amb. Umgeb. Temp.	Capacità frigorifera Q0 - Refrigerating capacity Q0 Puissance frigorifique Q0 - Kälteleistung Q0									
				Temperatura evaporazione [°C] - Evaporating temperature [°C] Température évaporation [°C] - Verdampfungstemperatur [°C]									
				5	0	-5	-10	-15	-20	-25	-30	-35	-40
				[°C]	[W]								
H2	AU-H390CS	L	27			11530	9710	8050	6570	5250	4110	3140	2340
			32				9000	7460	6070	4840	3780	2870	2120
			43					6170	4990	3950	3050	2290	1640
	AU2-H390CS	L	27				9350	7800	6390	5140	4040	3100	2310
			32				8660	7210	5900	4730	3700	2830	2090
			43					5940	4840	3860	2990	2250	
	AU-H392CS	L	27						7530	5960	4600	3470	2540
			32						6950	5470	4200	3140	2260
			43							4460	3360	2450	
	AU2-H392CS	L	27						7840	6150	4740	3560	2600
			32						7250	5660	4330	3220	2310
			43						5980	4610	3460	2520	1730
H33	AU-H355CS	L	27			11580	9740	8050	6520	5150	3960	2950	2100
			32			10760	9030	7440	6010	4720	3610	2660	1870
			43			8990	7500	6140	4910	3820	2880	2070	1390
	AU2-H355CS	L	27			12170	10180	8360	6720	5290	4050	3000	2130
			32			11320	9440	7730	6200	4850	3690	2710	1890
			43			9480	7850	6370	5070	3930	2940	2110	1420
	AU-H405CC	H	27	18600	15700	13080	10730	8650	6860	5340	4070	3030	2190
			32	17400	14650	12170	9980	8020	6350	4930	3740	2760	1970
			43	14840	12430	10280	8350	6690	5260	4050	3040	2200	1510
	AU2-H405CC	H	27	17440	14840	12440	10290	8360	6660	5210	3990	2980	2160
			32	16310	13840	11590	9550	7750	6160	4810	3660	2720	1940
			43			9750	8000	6450	5100	3950	2980	2170	1490
	AU-H405CS	L	27			13060	11040	9180	7480	5950	4590	3440	2480
			32			12150	10250	8490	6890	5460	4190	3100	2200
			43					7040	5660	4430	3350	2420	1630
	AU2-H405CS	L	27			13860	11630	9600	7770	6140	4720	3520	2520
			32			12880	10790	8880	7160	5620	4300	3180	2240
			43					9020	7370	5880	4570	3440	2470
	AU-H505CC	H	27	21250	18030	15100	12450	10100	8040	6280	4810	3580	2590
			32	19860	16820	14060	11560	9360	7430	5790	4410	3270	2330
			43		14220	11830	9690	7780	6160	4760	3590	2610	1780
	AU2-H505CC	H	27	19670	16850	14230	11830	9680	7770	6100	4690	3510	2550
			32	18390	15720	13240	10990	8970	7180	5620	4300	3200	2290
			43				9190	7460	5930	4620	3500	2550	1750
	AU-H505CS	L	27			16590	13880	11420	9220	7250	5570	4160	2990
			32			15420	12870	10540	8470	6640	5070	3740	2650
			43			12960	10740	8730	6940	5380	4050	2920	2000
	AU2-H505CS	L	27			15500	13070	10830	8810	6990	5400	4050	2920
			32			14390	12110	10020	8100	6400	4910	3650	2600
			43				10100	8290	6650	5180	3920	2850	1960
	AU2-H705CC	H	27	21940	18920	16100	13490	11100	8960	7090	5460	4110	2990
			32		17620	14960	12510	10270	8280	6530	5020	3740	2680
			43					8540	6850	5350	4070	2980	2040
	AU-H705CS	L	27			18540	15590	12910	10460	8280	6390	4780	3430
			32			17240	14460	11930	9640	7590	5820	4310	3050
			43				12060	9870	7910	6150	4640	3350	2250
AU2-H705CS	L	27			17170	14570	12160	9950	7950	6160	4630	3350	
		32			15940	13510	11240	9160	7280	5620	4180	2970	
		43					9280	7500	5900	4470	3240		
AU2-H755CC	H	27	29980	25330	21130	17350	14010	11130	8660	6610	4920	3550	
		32	28030	23630	19670	16130	12990	10290	7990	6070	4480	3190	
		43		20010	16570	13510	10820	8520	6570	4940	3570	2440	
H35	AU2-H751CS	L	27			21940	18320	15040	12130	9580	7350	5480	3920
			32			20580	17110	14000	11230	8790	6700	4930	3440
			43					11870	9390	7230	5370	3790	2440
	AU2-H1002CC	H	27	34000	28880	24200	19950	16180	12860	10030	7640	5660	4050
			32	31770	26930	22500	18510	14980	11870	9220	6980	5130	3600
			43			18900	15450	12420	9760	7510	5610	4010	2670

Temperatura gas aspirato 20 °C

Rese con sottoraffreddamento del liquido

Per condizioni di funzionamento non indicate contattare il nostro servizio tecnico

Suction gas temperature 20 °C

Capacity with liquid subcooling

For operating conditions not indicated please contact our technical service

Temperature du gas aspiré 20°C

Puissances avec sous-refroidissement du liquid

Pour les conditions de fonctionnement pas indiquées contacter notre service technique

Sauggastemperaturen 20°C

Kälteleistungen mit Flüssigkeitsunterkühlung

Für die nicht angegebenen Bedingungen oder Zustände wenden sie sich an unsere technische Abteilung

R407F

SERIE - RANGE SÉRIES - SÉRIE	Unità condensatrice Condensing unit Groupe de condensation Verflüssigungssätze	Applic. - Applic. Applic. - Anwendungsbereich	Temp. Amb. Amb. Temp. Temp. Amb. Umgeb. Temp.	Capacità frigorifera Q0 - Refrigerating capacity Q0 Puissance frigorifique Q0 - Kälteleistung Q0										
				Temperatura evaporazione [°C] - Evaporating temperature [°C] Température évaporation [°C] - Verdampfungstemperatur [°C]										
				5	0	-5	-10	-15	-20	-25	-30	-35	-40	
				[°C]	[W]									
H41	AU2-H851CS	L	27			26650	22130	18060	14460	11310	8630	6400	4560	
			32			24810	20550	16700	13300	10350	7840	5740	4010	
			43			20800	17080	13740	10800	8270	6130	4330	2840	
	AU2-H1201CC	H	27	41380	34930	29110	23870	19240	15230	11800	8920	6530	4600	
			32	38720	32610	27100	22170	17800	14040	10830	8110	5870	4040	
			43	32870	27530	22720	18420	14690	11440	8700	6370	4440	2840	
	AU2-H1001CS	L	27			29450	24630	20270	16350	12880	9910	7390	5320	
			32			27350	22830	18720	15040	11770	8990	6640	4680	
			43			18850	15310	12140	9370	6990	4980	3290		
	AU2-H1501CC	H	27	45290	38450	32210	26590	21590	17160	13390	10190	7530	5360	
			32	42210	35780	29930	24660	19900	15810	12260	9260	6760	4700	
			43		29950	24870	20340	16290	12800	9790	7230	5090	3300	
	AU2-H1501CS	L	27			32600	27430	22690	18390	14580	11230	8400	6050	
			32			30300	25420	20970	16930	13340	10200	7540	5310	
			43					17220	13740	10640	7970	5680	3740	
	AU2-H2001CC	H	27	51270	43730	36780	30490	24820	19790	15480	11790	8720	6230	
			32	48010	40850	34260	28320	22970	18230	14170	10720	7830	5480	
			43			28710	23500	18890	14800	11320	8380	5930	3940	
	AU2-H1601CS	L	27			39840	33170	27150	21800	17100	13110	9760	7000	
			32			37100	30800	25110	20070	15640	11900	8760	6150	
			43			31020	25540	20620	16260	12490	9280	6580	4330	
	AU4-H2201CC	H	27	59270	50440	42360	35030	28480	22680	17690	13460	9920	7060	
			32	55380	47010	39390	32490	26330	20870	16190	12220	8910	6210	
			43		39480	32820	26860	21510	16900	12900	9530	6730	4450	
H5	AU2-H2000CS	L	27			45800	38610	31950	25970	20610	15920	11930	8610	
			32			42730	35940	29690	24030	18990	14590	10830	7700	
			43					30160	24760	19870	15520	11750	8530	5840
	AU4-H2500CC	H	27	66620	57050	48150	40010	32710	26250	20560	15730	11670	8300	
			32	62330	53320	44920	37270	30400	24300	18990	14430	10580	7360	
			43			37930	31340	25410	20140	15560	11610	8210	5300	
	AU4-H2500CS	L	27			53010	44370	36500	29460	23200	17830	13300	9560	
			32			49460	41300	33910	27280	21380	16350	12090	8570	
			43					34690	28270	22570	17500	13180	9560	6570
	AU4-H3000CC	H	27	75770	64720	54470	45150	36790	29410	23030	17570	13030	9260	
			32	70840	60390	50760	42040	34210	27230	21230	16110	11800	8210	
			43			42670	35130	28430	22450	17310	12900	9130	5910	
	AU4-H2700CS	L	27			57810	48190	39470	31740	24910	19090	14220	10210	
			32			54040	44930	36690	29380	22950	17480	12890	9130	
			43					37890	30730	24300	18780	14080	10150	6950
	AU4-H3200CC	H	27	79850	68430	57750	47990	39240	31450	24580	18740	13830	9760	
			32	74690	63850	53810	44660	36390	29070	22640	17140	12480	8590	
			43			45290	37400	30300	23930	18430	13650	9560	6050	
	AU4-H2900CS	L	27			62610	52520	43290	34960	27570	21170	15750	11230	
			32			58460	48940	40240	32400	25400	19390	14290	10040	
			43					41150	33610	26830	20820	15650	11270	7610
	H6	AU4-H3000CS	L	27			69050	57710	47520	38430	30380	23500	17700	12880
				32			64610	53880	44240	35640	28030	21520	16040	11480
				43			54800	45410	36950	29360	22800	17180	12400	8450
AU4-H3500CC		H	27	96080	82230	69450	57840	47450	38290	30260	23470	17740	12950	
			32		76890	64840	53900	44170	35560	28020	21610	16180	11600	
			43			54680	45280	36890	29430	23020	17500	12760	8700	
AU4-H3500CS		L	27			76460	64090	52850	42770	33840	26200	19720	14380	
			32			71420	59700	49110	39600	31180	23960	17870	12820	
			43					50030	40770	32560	25250	19050	13830	9520
AU4-H4000CC		H	27	103500	89030	75650	63310	52260	42340	33590	26130	19770	14420	
			32		83170	70570	59030	48600	39310	31080	24050	18020	12890	
			43					49480	40550	32600	25520	19420	14160	9560

Temperatura gas aspirato 20 °C

Rese con sottoraffreddamento del liquido

Per condizioni di funzionamento non indicate contattare il nostro servizio tecnico

Suction gas temperature 20 °C

Capacity with liquid subcooling

For operating conditions not indicated please contact our technical service

Temperature du gas aspiré 20°C

Puissances avec sous-refroidissement du liquid

Pour les conditions de fonctionnement pas indiquées contacter notre service technique

Sauggastemperaturen 20°C

Kälteleistungen mit Flüssigkeitsunterkühlung

Für die nicht angegebenen Bedingungen oder Zustände wenden sie sich an unsere technische Abteilung

R407A

SERIE - RANGE SERIES - SERIE	Unità condensatrice Condensing unit Groupe de condensation Verflüssigungssätze	Applic. - Applic. Applic. - Anwendungsbereich	Temp. Amb. Amb. Temp. Temp. Amb. Umgeb. Temp.	Capacità frigorifera Q0 - Refrigerating capacity Q0 Puissance frigorifique Q0 - Kälteleistung Q0										
				Temperatura evaporazione [°C] - Evaporating temperature [°C] Température évaporation [°C] - Verdampfungstemperatur [°C]										
				5	0	-5	-10	-15	-20	-25	-30	-35	-40	
				[°C]	[W]									
H11	AU-H80CC	H	27	3760	3210	2700	2240	1820	1460	1140	875	650	470	
			32		2970	2490	2060	1670	1330	1040	790	580		
			43			2040	1670	1350	1060	815				
	AU-H80CS	L	27				2730	2250	1810	1420	1090	810	585	
			32					2060	1650	1300	990	730	520	
			43					1650	1320	1020	765	555	380	
	AU-H101CC	H	27			3300	2750	2240	1790	1400	1070	785	555	
			32			3050	2530	2060	1640	1270	960	700	485	
			43				2050	1650	1300	995	730	515	335	
	AU2-H101CC	H	27		4220	3530	2900	2350	1870	1450	1100	805	570	
			32			3270	2680	2160	1710	1320	990	715	495	
			43				2190	1750	1360	1030	755	525	340	
	AU-H101CS	L	27				3130	2580	2090	1650	1280	955	695	
			32				2880	2370	1910	1500	1150	855	610	
			43					1910	1520	1190	895	650	445	
	AU2-H101CS	L	27			4050	3360	2740	2200	1720	1320	980	710	
			32				3090	2520	2010	1570	1190	880	625	
			43					2030	1610	1240	930	670	455	
	AU-H151CC	H	27			3950	3300	2710	2170	1710	1310	970	690	
			32			3640	3030	2480	1980	1550	1180	860	600	
			43				2450	1980	1570	1210	895	630	410	
	AU2-H151CC	H	27		4850	4090	3400	2770	2220	1740	1330	980	700	
			32			3780	3130	2540	2030	1580	1200	870	610	
			43				2530	2040	1610	1230	910	640	415	
	AU-H151CS	L	27				3580	2950	2380	1880	1440	1070	770	
			32				3300	2720	2180	1720	1310	970	685	
			43					2210	1760	1370	1030	745	510	
	AU2-H151CS	L	27			4420	3690	3030	2430	1910	1460	1090	775	
			32				3410	2790	2230	1750	1330	980	690	
			43					2270	1810	1400	1050	755	515	
	AU-H181CC	H	27	6420	5460	4590	3800	3080	2470	1930	1480	1110	800	
			32	5980	5070	4250	3510	2840	2260	1760	1330	980	695	
			43			3490	2850	2280	1790	1370	1010	715	480	
	AU2-H181CC	H	27	6510	5530	4630	3830	3110	2480	1940	1490	1110	800	
			32	6050	5130	4290	3530	2860	2270	1770	1340	985	700	
			43		4250	3530	2870	2300	1800	1380	1020	720	480	
	AU-H181CS	L	27				5380	4500	3690	2970	2340	1790	1330	960
			32				4970	4150	3390	2720	2130	1620	1200	845
			43					3390	2750	2180	1690	1260	910	620
	AU2-H181CS	L	27				5440	4540	3720	2990	2350	1800	1340	960
			32				5030	4190	3430	2740	2140	1630	1200	850
			43					3430	2770	2200	1700	1270	910	620
AU-H201CC	H	27	7320	6290	5340	4470	3680	2970	2350	1810	1350	955		
		32	6790	5830	4930	4120	3380	2720	2140	1630	1200	820		
		43			4060	3360	2740	2170	1680	1240	850	505		
AU2-H201CC	H	27	7440	6380	5410	4520	3710	2990	2360	1820	1360	960		
		32	6900	5910	5000	4160	3410	2740	2150	1640	1200	820		
		43		4890	4110	3400	2760	2190	1690	1250	855	510		
AU-H201CS	L	27				5680	4770	3920	3170	2490	1920	1430	1030	
		32					4390	3610	2900	2270	1730	1280	900	
		43					3590	2930	2320	1800	1350	965	655	
AU2-H201CS	L	27				5760	4820	3960	3190	2510	1930	1440	1030	
		32				5320	4440	3640	2920	2290	1750	1290	905	
		43					3640	2960	2340	1810	1360	970	655	
AU-H221CC	H	27	7750	6690	5680	4760	3910	3150	2470	1890	1400	1000		
		32	7150	6160	5230	4370	3580	2860	2240	1700	1250	870		
		43			4240	3510	2860	2260	1740	1290	910	595		
AU2-H221CC	H	27	7890	6780	5760	4810	3950	3170	2490	1900	1410	1010		
		32	7280	6260	5300	4420	3620	2890	2260	1710	1250	870		
		43			4300	3560	2890	2280	1760	1300	915	595		

Temperatura gas aspirato 20 °C

Rese con sottoraffreddamento del liquido

Per condizioni di funzionamento non indicate contattare il nostro servizio tecnico

Suction gas temperature 20 °C

Capacity with liquid subcooling

For operating conditions not indicated please contact our technical service

Temperature du gas aspiré 20°C

Puissances avec sous-refroidissement du liquid

Pour les conditions de fonctionnement pas indiquées contacter notre service technique

Sauggastemperaturen 20°C

Kälteleistungen mit Flüssigkeitsunterkühlung

Für die nicht angegebenen Bedingungen oder Zustände wenden sie sich an unsere technische Abteilung

R407A

SERIE - RANGE SERIES - SERIE	Unità condensatrice Condensing unit Groupe de condensation Verflüssigungssätze	Applic. - Applic. Applic. - Anwendungsbereich	Temp. Amb. Amb. Temp. Temp. Amb. Umgeb. Temp.	Capacità frigorifera Q0 - Refrigerating capacity Q0 Puissance frigorifique Q0 - Kälteleistung Q0									
				Temperatura evaporazione [°C] - Evaporating temperature [°C] Température évaporation [°C] - Verdampfungstemperatur [°C]									
				5	0	-5	-10	-15	-20	-25	-30	-35	-40
				[°C]	[W]								
H11	AU-H221CS	L	27			5590	4690	3860	3110	2450	1880	1400	1000
			32			5160	4320	3550	2840	2230	1700	1250	880
			43			4240	3520	2870	2280	1770	1320	945	640
	AU2-H221CS	L	27		7320	6150	5080	4130	3300	2580	1960	1450	1030
			32			5700	4700	3810	3030	2350	1780	1300	910
			43			4720	3860	3100	2440	1870	1390	985	660
	AU-H251CC	H	27	9610	8150	6830	5620	4560	3620	2820	2140	1580	1120
			32	8910	7550	6310	5180	4190	3320	2580	1940	1420	990
			43	7390	6230	5170	4230	3400	2680	2050	1530	1090	730
	AU2-H251CC	H	27	9290	7920	6650	5510	4470	3570	2790	2120	1560	1110
			32	8610	7330	6150	5080	4110	3270	2550	1920	1410	985
			43	7120	6030	5040	4130	3330	2630	2030	1510	1080	725
	AU-H251CS	L	27			6530	5480	4530	3670	2890	2230	1660	1190
			32			6040	5070	4170	3370	2640	2020	1490	1050
			43				4160	3390	2710	2100	1570	1130	755
	AU2-H251CS	L	27		8680	7310	6050	4930	3940	3080	2350	1730	1230
			32			6790	5610	4550	3620	2820	2130	1550	1090
			43			5660	4640	3720	2930	2250	1670	1180	785
	AU-H281CC	H	27	10480	8880	7420	6120	4950	3940	3060	2320	1710	1210
			32	9780	8270	6900	5670	4570	3620	2800	2100	1520	1050
			43		6910	5720	4650	3720	2900	2200	1610	1120	710
	AU2-H281CC	H	27	10130	8620	7240	5980	4860	3870	3020	2300	1690	1190
			32	9440	8010	6710	5540	4480	3550	2750	2070	1500	1040
			43		6680	5550	4540	3630	2850	2170	1590	1110	705
AU-H281CS	L	27		9660	8120	6710	5450	4340	3380	2570	1890	1330	
		32			7530	6210	5020	3980	3080	2320	1690	1170	
		43			6260	5110	4090	3200	2440	1800	1270	840	
AU2-H281CS	L	27			7890	6550	5340	4260	3330	2530	1870	1320	
		32			7310	6050	4920	3910	3030	2290	1670	1160	
		43			6060	4980	3990	3140	2410	1780	1250	835	
H2	AU-H290CS	L	27			8950	7430	6070	4860	3820	2930	2200	1590
			32			8300	6870	5580	4450	3480	2660	1970	1400
			43			6850	5630	4530	3580	2760	2060	1480	990
	AU2-H290CS	L	27			8660	7230	5930	4760	3760	2890	2170	1570
			32			8020	6670	5450	4360	3430	2620	1940	1390
			43				5450	4420	3500	2700	2030	1460	980
	AU-H300CC	H	27	13840	11650	9690	7920	6390	5060	3920	2970	2190	1570
			32	12900	10830	8970	7330	5890	4650	3590	2700	1970	1380
			43	10790	9010	7410	6010	4790	3740	2850	2100	1490	980
	AU2-H300CC	H	27	13150	11140	9320	7670	6210	4940	3850	2920	2160	1550
			32	12230	10340	8630	7090	5710	4530	3510	2650	1940	1360
			43	10170	8560	7110	5790	4640	3650	2790	2070	1470	970
	AU-H300CS	L	27			9470	7880	6460	5190	4100	3160	2380	1740
			32			8770	7290	5960	4770	3750	2880	2150	1540
			43				5990	4850	3860	2990	2260	1640	1120
	AU2-H300CS	L	27			9140	7650	6300	5090	4020	3110	2350	1720
			32				7060	5800	4670	3680	2830	2120	1520
			43				5800	4720	3760	2930	2220	1620	1110
	AU-H350CC	H	27	14650	12380	10340	8500	6890	5500	4300	3300	2460	1790
			32	13670	11530	9610	7880	6370	5070	3950	3010	2230	1590
			43		9640	7960	6510	5220	4110	3170	2370	1710	1170
	AU2-H351CC	H	27	13890	11820	9930	8220	6690	5360	4210	3240	2430	1770
			32	12940	10980	9210	7610	6180	4930	3860	2950	2190	1570
			43		9130	7610	6250	5040	3990	3090	2330	1680	1150
AU-H380CC	H	27		13370	11220	9290	7550	6050	4760	3660	2740	2000	
		32			10440	8600	6990	5580	4370	3340	2480	1780	
		43				7110	5740	4550	3520	2650	1930	1330	
AU2-H381CC	H	27		12700	10720	8930	7320	5880	4650	3590	2700	1970	
		32			9940	8270	6770	5420	4260	3270	2440	1760	
		43				6800	5520	4400	3430	2600	1900	1310	

Temperatura gas aspirato 20 °C

Rese con sottoraffreddamento del liquido

Per condizioni di funzionamento non indicate contattare il nostro servizio tecnico

Suction gas temperature 20 °C

Capacity with liquid subcooling

For operating conditions not indicated please contact our technical service

Temperature du gas aspiré 20°C

Puissances avec sous-refroidissement du liquid

Pour les conditions de fonctionnement pas indiquées contacter notre service technique

Sauggastemperaturen 20°C

Kälteleistungen mit Flüssigkeitsunterkühlung

Für die nicht angegebenen Bedingungen oder Zustände wenden sie sich an unsere technische Abteilung

R407A

SERIE - RANGE SERIES - SERIE	Unità condensatrice Condensing unit Groupe de condensation Verflüssigungssätze	Applic. - Applic. Applic. - Anwendungsbereich	Temp. Amb. Amb. Temp. Temp. Amb. Umgeb. Temp.	Capacità frigorifera Q0 - Refrigerating capacity Q0 Puissance frigorifique Q0 - Kälteleistung Q0									
				Temperatura evaporazione [°C] - Evaporating temperature [°C] Température évaporation [°C] - Verdampfungstemperatur [°C]									
				5	0	-5	-10	-15	-20	-25	-30	-35	-40
				[°C]	[W]								
H2	AU-H390CS	L	27			11000	9260	7680	6250	4980	3890	2960	2200
			32				8560	7090	5760	4580	3560	2700	1980
			43					5810	4710	3710	2870	2140	1520
	AU2-H390CS	L	27				8920	7440	6080	4880	3820	2920	2170
			32				8240	6860	5600	4480	3500	2660	1950
			43					5620	4570	3630	2810	2100	
	AU-H392CS	L	27						7160	5650	4360	3280	2380
			32						6600	5180	3970	2960	2120
			43						5420	4190	3150	2290	1570
	AU2-H392CS	L	27						7450	5830	4480	3360	2430
			32						6870	5350	4080	3030	2160
			43						5640	4330	3250	2350	1600
H33	AU-H355CS	L	27			11070	9300	7680	6210	4890	3750	2770	1970
			32			10250	8590	7070	5700	4470	3400	2500	1740
			43			8500	7080	5800	4620	3590	2700	1930	1300
	AU2-H355CS	L	27			11620	9700	7960	6390	5020	3830	2820	2000
			32			10780	8970	7340	5870	4590	3480	2540	1770
			43			8950	7410	6000	4770	3690	2750	1970	1320
	AU-H405CC	H	27	17670	14920	12450	10210	8240	6530	5070	3850	2850	2050
			32	16490	13920	11560	9470	7610	6020	4660	3520	2590	1840
			43	13950	11690	9670	7860	6300	4950	3800	2850	2060	1410
	AU2-H405CC	H	27	16600	14130	11860	9800	7960	6340	4950	3780	2810	2020
			32	15490	13150	11010	9080	7360	5850	4550	3460	2550	1810
			43		11030	9190	7550	6070	4800	3710	2790	2030	1390
	AU-H405CS	L	27			12490	10550	8760	7110	5650	4350	3250	2330
			32			11580	9750	8070	6540	5160	3960	2920	2060
			43				8070	6640	5340	4160	3140	2260	1510
	AU2-H405CS	L	27			13230	11090	9150	7390	5820	4470	3320	2370
			32			12270	10270	8430	6780	5320	4060	2990	2100
			43			10220	8510	6940	5530	4290	3230	2310	1540
	AU-H505CC	H	27	20210	17160	14370	11860	9620	7650	5960	4540	3370	2430
			32	18840	15980	13350	10990	8880	7050	5480	4160	3070	2180
			43		13400	11150	9130	7340	5790	4470	3360	2440	1670
	AU2-H505CC	H	27	18760	16080	13580	11300	9230	7400	5790	4440	3310	2390
			32	17480	14940	12600	10460	8520	6810	5330	4060	3010	2140
			43			10490	8670	7030	5590	4340	3280	2390	1640
AU-H505CS	L	27			15840	13250	10880	8750	6890	5270	3910	2800	
		32			14690	12240	10020	8020	6280	4780	3520	2480	
		43			12220	10130	8230	6520	5050	3790	2730	1860	
AU2-H505CS	L	27			14810	12480	10340	8390	6630	5110	3810	2740	
		32			13720	11530	9520	7690	6050	4640	3430	2430	
		43				9530	7810	6260	4870	3680	2670	1830	
AU2-H705CC	H	27	20920	18070	15380	12880	10580	8540	6730	5180	3870	2800	
		32		16770	14250	11910	9780	7870	6180	4740	3520	2510	
		43				9850	8050	6450	5030	3820	2790	1920	
AU-H705CS	L	27			17710	14870	12300	9950	7850	6040	4500	3220	
		32			16410	13760	11330	9150	7190	5500	4060	2850	
		43				11370	9310	7430	5780	4350	3120	2090	
AU2-H705CS	L	27			16400	13920	11600	9470	7550	5840	4370	3140	
		32			15200	12860	10690	8700	6910	5310	3940	2780	
		43					8760	7070	5540	4200	3030	2030	
AU2-H755CC	H	27	28510	24100	20100	16530	13330	10580	8230	6250	4630	3330	
		32	26570	22430	18680	15320	12320	9750	7560	5720	4210	2990	
		43	22470	18860	15620	12700	10190	8010	6170	4620	3340	2280	
H35	AU2-H751CS	L	27			20920	17460	14330	11550	9070	6960	5170	3680
			32			19550	16250	13290	10650	8320	6320	4630	3220
			43				13770	11150	8830	6780	5030	3540	2280
	AU2-H1002CC	H	27	32370	27530	23060	19020	15420	12240	9510	7220	5330	3790
			32	30170	25580	21380	17600	14230	11260	8720	6590	4810	3370
			43		21420	17810	14560	11680	9200	7060	5260	3750	2510

Temperatura gas aspirato 20 °C

Rese con sottoraffreddamento del liquido

Per condizioni di funzionamento non indicate contattare il nostro servizio tecnico

Suction gas temperature 20 °C

Capacity with liquid subcooling

For operating conditions not indicated please contact our technical service

Temperature du gas aspiré 20°C

Puissances avec sous-refroidissement du liquid

Pour les conditions de fonctionnement pas indiquées contacter notre service technique

Sauggastemperaturen 20°C

Kälteleistungen mit Flüssigkeitsunterkühlung

Für die nicht angegebenen Bedingungen oder Zustände wenden sie sich an unsere technische Abteilung

R407A

SERIE - RANGE SERIES - SERIE	Unità condensatrice Condensing unit Groupe de condensation Verflüssigungssätze	Applic. - Applic. Applic. - Anwendungsbereich	Temp. Amb. Amb. Temp. Temp. Amb. Umgeb. Temp.	Capacità frigorifera Q0 - Refrigerating capacity Q0 Puissance frigorifique Q0 - Kälteleistung Q0										
				Temperatura evaporazione [°C] - Evaporating temperature [°C] Température évaporation [°C] - Verdampfungstemperatur [°C]										
				5	0	-5	-10	-15	-20	-25	-30	-35	-40	
				[°C]	[W]									
H41	AU2-H851CS	L	27			25420	21090	17200	13730	10730	8160	6020	4270	
			32			23600	19520	15870	12610	9790	7400	5390	3750	
			43			19630	16100	12970	10170	7780	5750	4040	2630	
	AU2-H1201CC	H	27	39370	33240	27680	22710	18260	14460	11190	8430	6160	4330	
			32	36710	30930	25720	20990	16870	13290	10240	7650	5520	3780	
			43	30940	25910	21380	17340	13810	10780	8170	5980	4150	2640	
	AU2-H1001CS	L	27			28100	23490	19320	15550	12220	9380	6970	4990	
			32			26040	21720	17790	14280	11160	8490	6240	4370	
			43			17800	14460	11440	8820	6560	4650	3050		
	AU2-H1501CC	H	27	43310	36750	30790	25380	20520	16320	12680	9620	7080	5010	
			32	40280	34100	28500	23440	18910	14970	11580	8730	6340	4390	
			43		28280	23490	19180	15330	12030	9190	6770	4730	3050	
	AU2-H1501CS	L	27			31100	26180	21630	17510	13840	10630	7930	5670	
			32			28840	24190	19950	16080	12620	9650	7090	4970	
			43			19890	16250	12970	10030	7490	5320	3470		
	AU2-H2001CC	H	27	49040	41770	35090	29030	23590	18770	14640	11130	8200	5840	
			32	45770	38910	32590	26890	21790	17260	13360	10080	7340	5120	
			43		32610	27140	22190	17750	13910	10600	7820	5520	3650	
	AU2-H1601CS	L	27			38010	31620	25840	20720	16220	12390	9190	6560	
			32			35280	29270	23840	19000	14810	11220	8230	5750	
			43			29300	24080	19450	15310	11750	8710	6140	4010	
	AU4-H2201CC	H	27	56440	48030	40300	33320	27080	21520	16770	12740	9370	6640	
			32	52580	44630	37410	30850	24920	19780	15310	11540	8380	5820	
			43		37220	30950	25320	20280	15900	12130	8950	6290	4130	
H5	AU2-H2000CS	L	27			43710	36790	30460	24680	19530	15060	11230	8070	
			32			40630	34150	28180	22790	17950	13750	10180	7200	
			43			28420	23320	18700	14570	11010	7970	5430		
	AU4-H2500CC	H	27	63460	54310	45820	38100	31120	24900	19510	14880	11000	7780	
			32	59220	50590	42630	35390	28860	23030	17960	13630	9950	6880	
			43			35690	29490	23910	18940	14620	10890	7690	4960	
	AU4-H2500CS	L	27			50540	42270	34740	27980	21990	16840	12510	8950	
			32			47030	39260	32190	25840	20210	15400	11350	8000	
			43			32710	26640	21160	16430	12350	8910	6090		
	AU4-H3000CC	H	27	72150	61600	51860	43000	35030	27940	21850	16640	12270	8680	
			32	67270	57380	48210	39910	32440	25800	20090	15200	11090	7680	
			43			40190	33100	26750	21130	16260	12090	8550	5550	
	AU4-H2700CS	L	27			55080	45860	37540	30130	23600	18030	13370	9560	
			32			51360	42670	34780	27780	21690	16470	12100	8520	
			43			43230	35660	28890	22830	17630	13180	9470	6440	
	AU4-H3200CC	H	27	76100	65170	55010	45710	37340	29880	23320	17740	13040	9160	
			32	70960	60650	51110	42430	34560	27510	21430	16180	11740	8040	
			43			42670	35220	28530	22510	17310	12810	8950	5660	
	AU4-H2900CS	L	27			59710	50040	41230	33230	26120	20010	14820	10520	
			32			55590	46470	38170	30710	24030	18270	13410	9370	
			43			38800	31630	25180	19560	14660	10520	7070		
	H6	AU4-H3000CS	L	27			65770	54930	45130	36410	28720	22150	16630	12060
				32			61450	51200	41940	33610	26440	20230	15030	10730
				43			51800	42840	34770	27590	21380	16060	11570	7860
AU4-H3500CC		H	27	91360	78300	66140	55090	45180	36420	28700	22170	16700	12160	
			32	85400	73020	61610	51280	41950	33660	26510	20350	15190	10890	
			43			51570	42700	34740	27680	21590	16380	11930	8190	
AU4-H3500CS		L	27			72920	61050	50330	40650	32090	24770	18580	13460	
			32			67890	56710	46590	37510	29470	22600	16780	11980	
			43			47200	38410	30540	23720	17840	12920	8840		
AU4-H4000CC		H	27	98510	84870	72080	60370	49750	40260	31850	24710	18630	13560	
			32		79060	67130	56080	46170	37300	29410	22680	16940	12110	
			43			46700	38240	30570	23960	18190	13250	9020		

Temperatura gas aspirato 20 °C

Rese con sottoraffreddamento del liquido

Per condizioni di funzionamento non indicate contattare il nostro servizio tecnico

Suction gas temperature 20 °C

Capacity with liquid subcooling

For operating conditions not indicated please contact our technical service

Temperature du gas aspiré 20°C

Puissances avec sous-refroidissement du liquid

Pour les conditions de fonctionnement pas indiquées contacter notre service technique

Sauggastemperaturen 20°C

Kälteleistungen mit Flüssigkeitsunterkühlung

Für die nicht angegebenen Bedingungen oder Zustände wenden sie sich an unsere technische Abteilung

Accessori sul gruppo - Accessories on the unit - Accessoires sur l'unité - Zubehörteile auf Verflüssigungssätze

<p>■ Pressostato doppio B.P. e A.P. L.P. and H.P. dual pressure switch Double pressostat B.P.et H.P. Doppelter Druckschalter N.D. und H.D.</p>	<p>■ Pressostato di alta High pressure switch Pressostat de haute pression Hochdruckschalter</p>	<p>■ Filtro disidratatore Filter driers Filtre déshydrateur Filter fuer Kaeltefluessigkeiten</p>
<p>■ Indicatore di liquido e umidità Moisture-liquid indicator Indicateurs de liquide et humidité Fluessigkeitsindikatoren</p>	<p>■ Elettrovalvola solenoide Solenoid valve Soupape solénoïde Magnetventile</p>	<p>■ Antivibrante aspirazione Suction flexible hose Éliminateur de vibration aspiration Der Schwingungsdämpfer Saugventil</p>
<p>■ Separatore olio Oil separator Séparateur d'huile Ölabscheider</p>	<p>■ Regolatore velocità ventole Fan speed regulator Régulateur de vitesse du ventilateur Drehzahlregler</p>	<p>■ Carenatura Weather protection housing Capotage de protection Wetterschutz-Gehäuse</p>

Accessori sul compressore - Accessories on compressor - Accessoires sur le compresseur - Zubehörteile auf Verdichter

<p>MT Protezione motore Motor protection Protection du moteur Motorschutz</p>	<p>REL Modulo elettronico protezione motore Motor protection electronic module Module électronique protection moteur Motorschutzmodul</p>	<p>ODPS Pressostato differenziale olio elettronico Oil differential pressure switch Pressostat différentiel d'huile électronique Öldifferenzdruckschalter elektronisch</p>
<p>TMAX Sensore massima temperatura mandata Max discharge temperature sensor Sensor max température de refoulement Druckgasfühler</p>	<p>CH Resistenza carter Crankcase heater Résistance carter Olsumpfheizung</p>	<p>CR Regolazione di potenza Capacity control system Régulateur de puissance Leistungsregler</p>
<p>US Partenza a vuoto Unloaded start by-pass Démarrage à vide Anlaufentlastung</p>		

■ Tutti gli accessori sul gruppo sono su richiesta - All the accessories on the unit are on request - Tous les accessoires sur l'unité sont disponibles sur demande - Alle Zubehörteile auf Verflüssigungssätze sind auf Anfrage

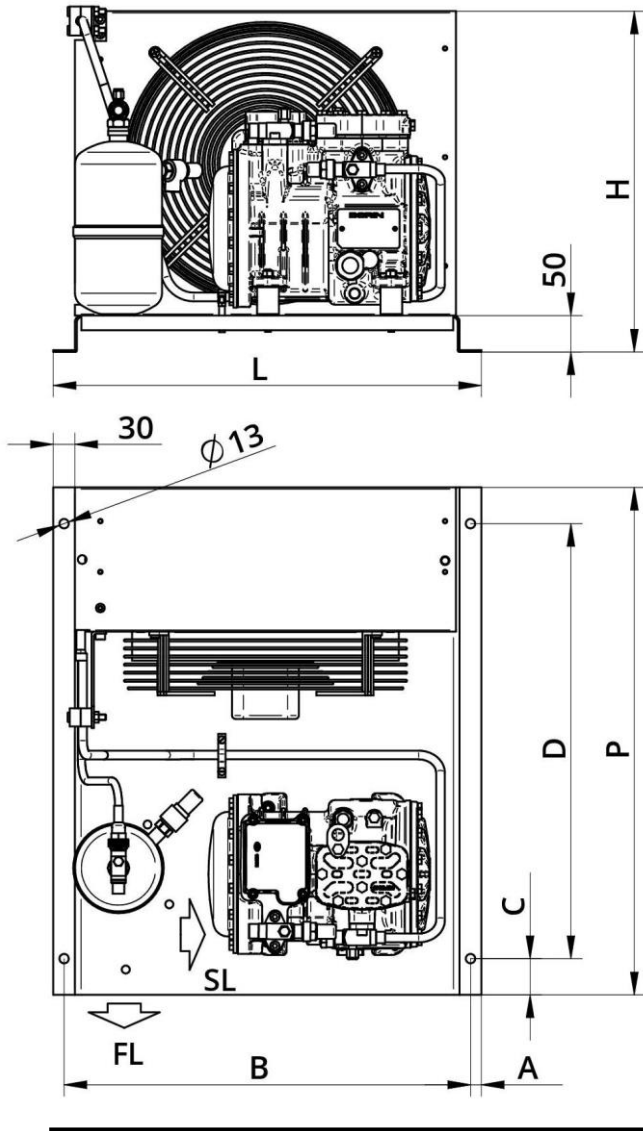
A Accessori di normale fornitura / Standard supply / Accessoires livrés normalement / Zubehörteile für Standardauslieferung

B Accessori su richiesta / Accessories on request / Accessoires sur demande / Zubehörteile auf Anfrage

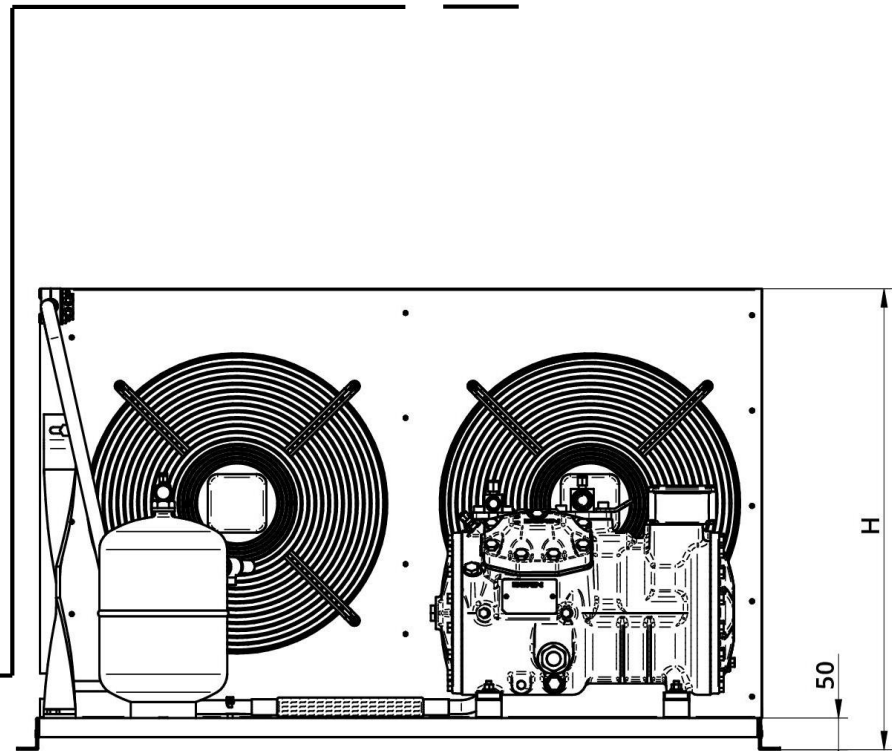
TK Termik

TE PTC

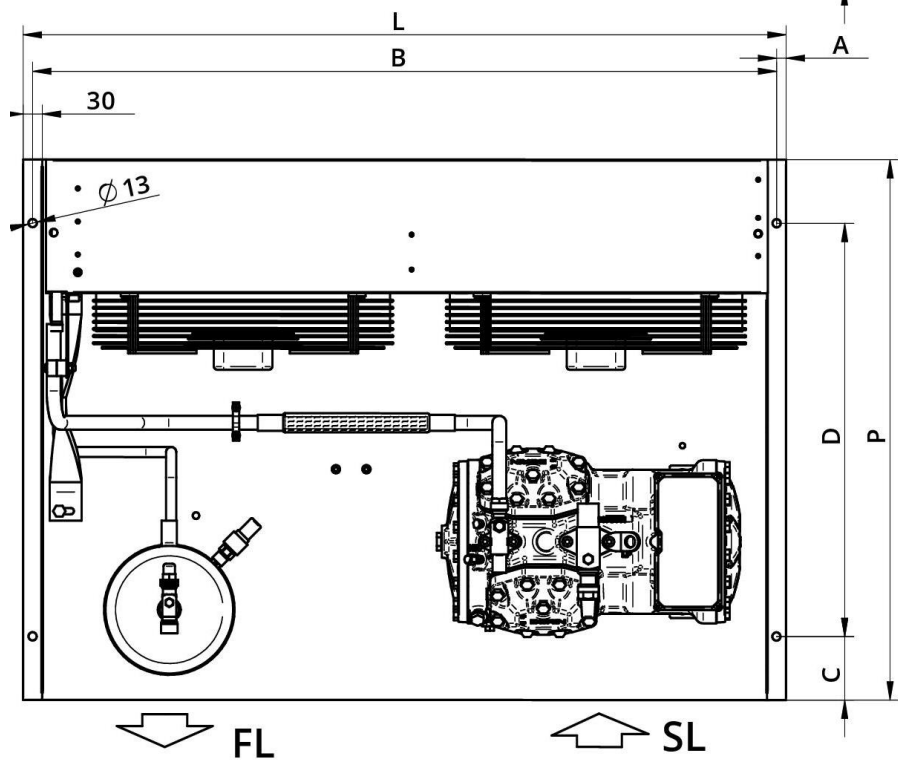
SERIE - RANGE SÉRIES - SERIE	Modello - Model Modèle - Typ	MT	REL	ODPS	TMAX	CH	CR	US
H11	H80CC	TK	B			B		
	H80CS	TK	B			B		
	H101CC	TK	B			B		
	H101CS	TK	B			B		
	H151CC	TK	B			B		
	H151CS	TK	B			B		
	H181CC	TK	B			B		
	H181CS	TK	B			B		
	H201CC	TK	B			B		
	H201CS	TK	B			B		
	H221CC	TK	B			B		
	H221CS	TK	B			B		
	H251CC	TK	B			B		
	H251CS	TK	B			B		
	H281CC	TK	B			B		
	H281SB	TK	B			B		
H281CS	TK	B			B			
H2	H290CS	TK	B			B		
	H300CC	TK	B			B		
	H300CS	TK	B			B		
	H350CC	TK	B			B		
	H350SB	TK	B			B		
	H380CC	TK	B			B		
	H390CS	TK	B			B		
	H392CS	TK	B			B		
H33	H355CS	TE	A			B	B	B
	H405CC	TE	A			B	B	B
	H405CS	TE	A			B	B	B
	H505CC	TE	A			B	B	B
	H505CS	TE	A			B	B	B
	H705CC	TE	A			B	B	B
	H705CS	TE	A			B	B	B
	H755CC	TE	A			B	B	B
H35	H751CS	TE	A			B	B	B
	H1002CC	TE	A			B	B	B
H41	H851CS	TE	A			B	B	B
	H1201CC	TE	A			B	B	B
	H1001CS	TE	A			B	B	B
	H1501CC	TE	A			B	B	B
	H1501CS	TE	A			B	B	B
	H2001CC	TE	A			B	B	B
	H1601CS	TE	A			B	B	B
	H2201CC	TE	A			B	B	B
H5	H2000CS	TE	A	A	A	B	B	B
	H2500CC	TE	A	A	A	B	B	B
	H2500CS	TE	A	A	A	B	B	B
	H3000CC	TE	A	A	A	B	B	B
	H2700CS	TE	A	A	A	B	B	B
	H3200CC	TE	A	A	A	B	B	B
	H2900CS	TE	A	A	A	B	B	B
H6	H3000CS	TE	A	A	A	B	B	B
	H3500CC	TE	A	A	A	B	B	B
	H3500CS	TE	A	A	A	B	B	B
	H4000CC	TE	A	A	A	B	B	B

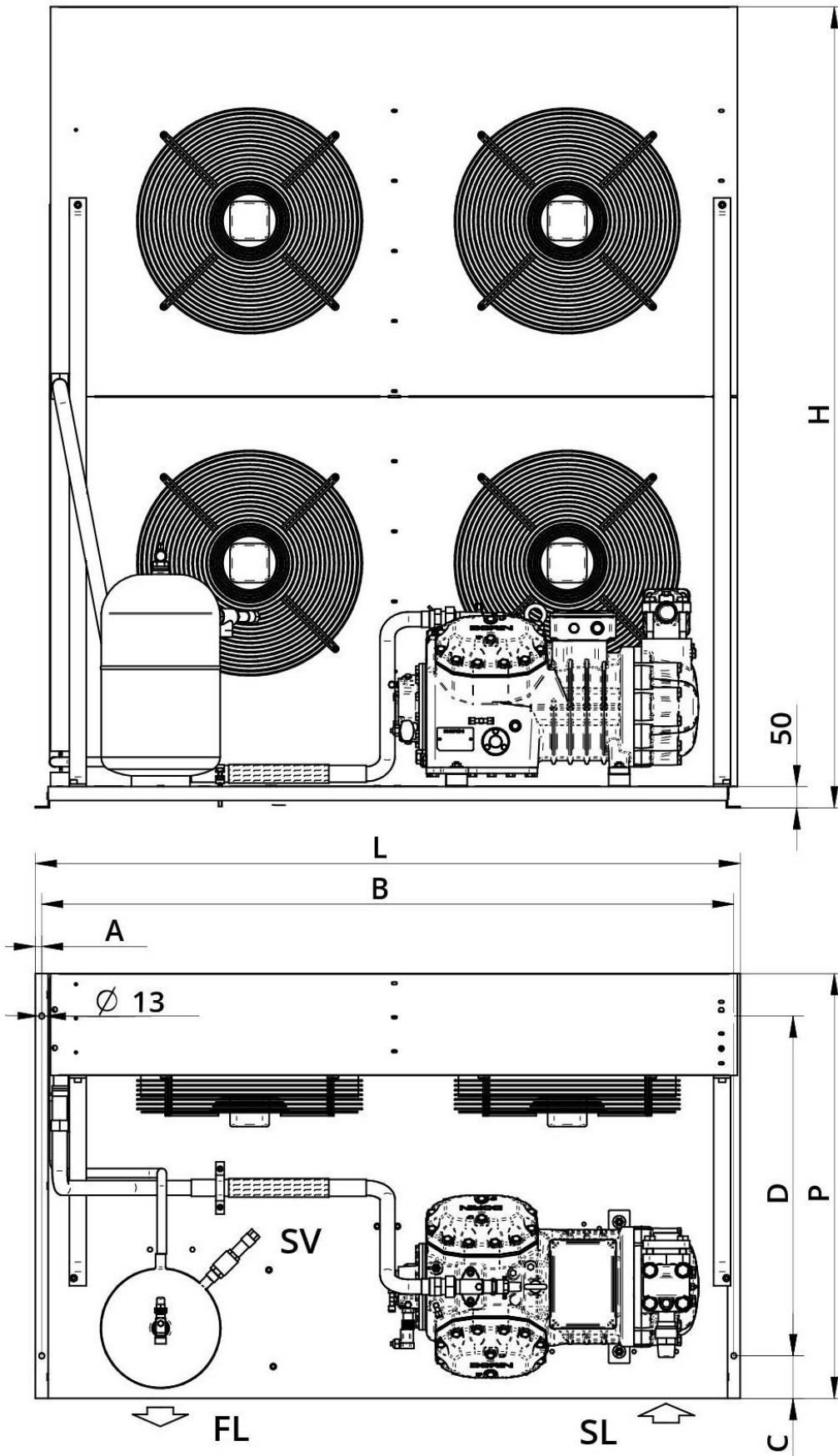


AU



AU2





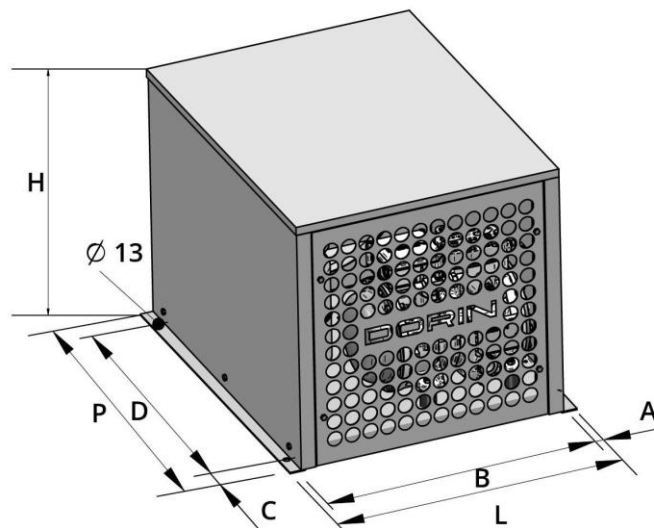
AU4

SERIE - RANGE SÉRIES - SERIE	Modello Model Modèle Typ	Dimensioni gruppi Overall dimensions Encombremments Gesamtabmessungen							
		L	P	H	A	B	C	D	
		[mm]	[mm]	[mm]	[mm]	[mm]	[mm]	[mm]	
H11	AU-H80CC	590	700	470	15	560	50	600	
	AU-H80CS	590	700	470	15	560	50	600	
	AU-H101CC	590	700	470	15	560	50	600	
	AU2-H101CC	950	700	425	15	920	50	600	
	AU-H101CS	590	700	470	15	560	50	600	
	AU2-H101CS	950	700	425	15	920	50	600	
	AU-H151CC	590	700	470	15	560	50	600	
	AU2-H151CC	950	700	425	15	920	50	600	
	AU-H151CS	590	700	470	15	560	50	600	
	AU2-H151CS	950	700	425	15	920	50	600	
	AU-H181CC	590	700	520	15	560	50	600	
	AU2-H181CC	950	700	425	15	920	50	600	
	AU-H181CS	590	700	520	15	560	50	600	
	AU2-H181CS	950	700	425	15	920	50	600	
	AU-H201CC	590	700	520	15	560	50	600	
	AU2-H201CC	950	700	425	15	920	50	600	
	AU-H201CS	590	700	520	15	560	50	600	
	AU2-H201CS	950	700	425	15	920	50	600	
	AU-H221CC	590	700	520	15	560	50	600	
	AU2-H221CC	950	700	425	15	920	50	600	
	AU-H221CS	590	700	520	15	560	50	600	
	AU2-H221CS	1200	700	525	15	1170	50	600	
	AU-H251CC	950	700	675	15	920	50	600	
	AU2-H251CC	1200	700	525	15	1170	50	600	
	AU-H251CS	590	700	520	15	560	50	600	
	AU2-H251CS	1200	700	525	15	1170	50	600	
	AU-H281CC	950	700	675	15	920	50	600	
	AU2-H281CC	1200	700	525	15	1170	50	600	
	AU-H281CS	950	700	675	15	920	50	600	
	AU2-H281CS	1200	700	525	15	1170	50	600	
	H2	AU-H290CS	950	700	675	15	920	50	600
		AU2-H290CS	1200	700	525	15	1170	50	600
AU-H300CC		950	700	825	15	920	50	600	
AU2-H300CC		1200	700	675	15	1170	50	600	
AU-H300CS		950	700	675	15	920	50	600	
AU2-H300CS		1200	700	525	15	1170	50	600	
AU-H350CC		950	700	825	15	920	50	600	
AU2-H351CC		1200	700	675	15	1170	50	600	
AU-H380CC		950	700	825	15	920	50	600	
AU2-H381CC		1200	700	675	15	1170	50	600	
AU-H390CS		950	700	675	15	920	50	600	
AU2-H390CS		1200	700	525	15	1170	50	600	
AU-H392CS		950	700	675	15	920	50	600	
AU2-H392CS		1200	700	675	15	1170	50	600	

SERIE - RANGE SÉRIES - SERIE	Modello Model Modèle Typ	Dimensioni gruppi Overall dimensions Encombremments Gesamtabmessungen							
		L	P	H	A	B	C	D	
		[mm]	[mm]	[mm]	[mm]	[mm]	[mm]	[mm]	
H33	AU-H355CS	950	850	675	15	920	50	650	
	AU2-H355CS	1200	850	675	15	1170	50	650	
	AU-H405CC	950	850	825	15	926	50	650	
	AU2-H405CC	1200	850	725	15	1170	50	650	
	AU-H405CS	950	850	675	15	920	50	650	
	AU2-H405CS	1200	850	675	15	1170	50	650	
	AU-H505CC	950	850	825	15	920	50	650	
	AU2-H505CC	1200	850	725	15	1170	50	650	
	AU-H505CS	950	850	825	15	920	50	650	
	AU2-H505CS	1200	850	725	15	1170	50	650	
	AU2-H705CC	1200	850	725	15	1170	50	650	
	AU-H705CS	950	850	825	15	920	50	650	
	AU2-H705CS	1200	850	725	15	1170	50	650	
	AU2-H755CC	1660	850	825	15	1630	50	650	
	H35	AU2-H751CS	1200	850	725	15	1170	50	650
		AU2-H1002CC	1660	850	825	15	1630	50	650
H41	AU2-H851CS	1660	850	825	15	1630	50	650	
	AU2-H1201CC	1660	850	980	15	1630	50	650	
	AU2-H1001CS	1660	850	825	15	1630	50	650	
	AU2-H1501CC	1660	850	980	15	1630	50	650	
	AU2-H1501CS	1660	850	825	15	1630	50	650	
	AU2-H2001CC	1660	850	980	15	1630	50	650	
H5	AU2-H1601CS	1660	850	980	15	1630	50	650	
	AU4-H2201CC	1660	850	1480	15	1630	50	650	
	AU2-H2000CS	1660	850	980	15	1630	50	650	
	AU4-H2500CC	1660	850	1480	15	1630	50	650	
	AU4-H2500CS	1660	850	1480	15	1630	50	650	
	AU4-H3000CC	1660	850	1480	15	1630	50	650	
	AU4-H2700CS	1660	850	1480	15	1630	50	650	
	AU4-H3200CC	1660	850	1480	15	1630	50	650	
H6	AU4-H2900CS	1660	850	1480	15	1630	50	650	
	AU4-H3000CS	1660	1000	1890	15	1630	50	800	
	AU4-H3500CC	1660	1000	1890	15	1630	50	800	
	AU4-H3500CS	1660	1000	1890	15	1630	50	800	

SERIE - RANGE SÉRIES - SERIE	Dimensioni gruppi carenati Housing units overall dimensions Dimensions groupes avec capotage Abmessungen wetterschutz-gehäuse								
	Modello - Model Modèle - Typ	L	P	H	A	B	C	D	
		[mm]	[mm]	[mm]	[mm]	[mm]	[mm]	[mm]	
H11	AU-H80CC	590	710	505	15	560	50	600	
	AU-H80CS	590	710	505	15	560	50	600	
	AU-H101CC	590	710	505	15	560	50	600	
	AU2-H101CC	950	710	460	15	920	50	600	
	AU-H101CS	590	710	505	15	560	50	600	
	AU2-H101CS	950	710	460	15	920	50	600	
	AU-H151CC	590	710	505	15	560	50	600	
	AU2-H151CC	950	710	460	15	920	50	600	
	AU-H151CS	590	710	505	15	560	50	600	
	AU2-H151CS	950	710	460	15	920	50	600	
	AU-H181CC	590	710	555	15	560	50	600	
	AU2-H181CC	950	710	460	15	920	50	600	
	AU-H181CS	590	710	555	15	560	50	600	
	AU2-H181CS	950	710	460	15	920	50	600	
	AU-H201CC	590	710	555	15	560	50	600	
	AU2-H201CC	950	710	460	15	920	50	600	
	AU-H201CS	590	710	555	15	560	50	600	
	AU2-H201CS	950	710	460	15	920	50	600	
	AU-H221CC	590	710	555	15	560	50	600	
	AU2-H221CC	950	710	460	15	920	50	600	
	AU-H221CS	590	710	555	15	560	50	600	
	AU2-H221CS	1200	710	560	15	1170	50	600	
	AU-H251CC	950	710	710	15	920	50	600	
	AU2-H251CC	1200	710	560	15	1170	50	600	
	AU-H251CS	590	710	555	15	560	50	600	
	AU2-H251CS	1200	710	560	15	1170	50	600	
	AU-H281CC	950	710	710	15	920	50	600	
	AU2-H281CC	1200	710	560	15	1170	50	600	
	AU-H281CS	950	710	710	15	920	50	600	
	AU2-H281CS	1200	710	560	15	1170	50	600	
	H2	AU-H290CS	950	710	710	15	920	50	600
		AU2-H290CS	1200	710	560	15	1170	50	600
AU-H300CC		950	710	860	15	920	50	600	
AU2-H300CC		1200	710	760	15	1170	50	600	
AU-H300CS		950	710	710	15	920	50	600	
AU2-H300CS		1200	710	560	15	1170	50	600	
AU-H350CC		950	710	860	15	920	50	600	
AU2-H351CC		1200	710	760	15	1170	50	600	

SERIE - RANGE SÉRIES - SERIE	Dimensioni gruppi carenati Housing units overall dimensions Dimensions groupes avec capotage Abmessungen wetterschutz-gehäuse								
	Modello - Model Modèle - Typ	L	P	H	A	B	C	D	
		[mm]	[mm]	[mm]	[mm]	[mm]	[mm]	[mm]	
H2	AU-H380CC	950	710	860	15	920	50	600	
	AU2-H381CC	1200	710	760	15	1170	50	600	
	AU-H390CS	950	710	710	15	920	50	600	
	AU2-H390CS	1200	710	560	15	1170	50	600	
	AU-H392CS	950	710	710	15	920	50	600	
	AU2-H392CS	1200	710	760	15	1170	50	600	
	H33	AU-H355CS	950	860	710	15	926	50	650
		AU2-H355CS	1200	860	710	15	1170	50	650
AU-H405CC		950	860	860	15	920	50	650	
AU2-H405CC		1200	860	760	15	1170	50	650	
AU-H405CS		950	860	710	15	920	50	650	
AU2-H405CS		1200	860	710	15	1170	50	650	
AU-H505CC		950	860	860	15	920	50	650	
AU2-H505CC		1200	860	760	15	1170	50	650	
AU-H505CS		950	860	860	15	920	50	650	
AU2-H505CS		1200	860	760	15	1170	50	650	
AU2-H705CC		1200	860	760	15	1170	50	650	
AU-H705CS		950	860	860	15	920	50	650	
AU2-H705CS		1200	860	760	15	1170	50	650	
AU2-H755CC		1660	860	860	15	1630	50	650	
H35		AU2-H751CS	1200	860	760	15	1170	50	650
	AU2-H1002CC	1660	860	860	15	1630	50	650	
	H41	AU2-H851CS	1660	860	860	15	1630	50	650
		AU2-H1201CC	1660	860	1015	15	1630	50	650
AU2-H1001CS		1660	860	860	15	1630	50	650	
AU2-H1501CC		1660	860	1015	15	1630	50	650	
AU2-H1501CS		1660	860	860	15	1630	50	650	
AU2-H2001CC		1660	860	1015	15	1630	50	650	
H5	AU2-H1601CS	1660	860	1015	15	1630	50	650	
	AU4-H2201CC	1660	860	1535	15	1630	50	650	
	AU2-H2000CS	1660	860	1015	15	1630	50	650	
	AU4-H2500CC	1660	860	1535	15	1630	50	650	
	AU4-H2500CS	1660	860	1535	15	1630	50	650	
	AU4-H3000CC	1660	860	1535	15	1630	50	650	
	AU4-H2700CS	1660	860	1535	15	1630	50	650	
	AU4-H3200CC	1660	860	1535	15	1630	50	650	
AU4-H2900CS	1660	860	1535	15	1630	50	650		





OFFICINE MARIO DORIN SINCE 1920

DORIN[®]
INNOVATION

OFFICINE MARIO DORIN S.p.A.

Via Aretina 388, 50061 Compiobbi - Florence, Italy
Tel. +39 055 62321 1 - Fax +39 055 62321 380

dorin@dorin.com
www.dorin.com